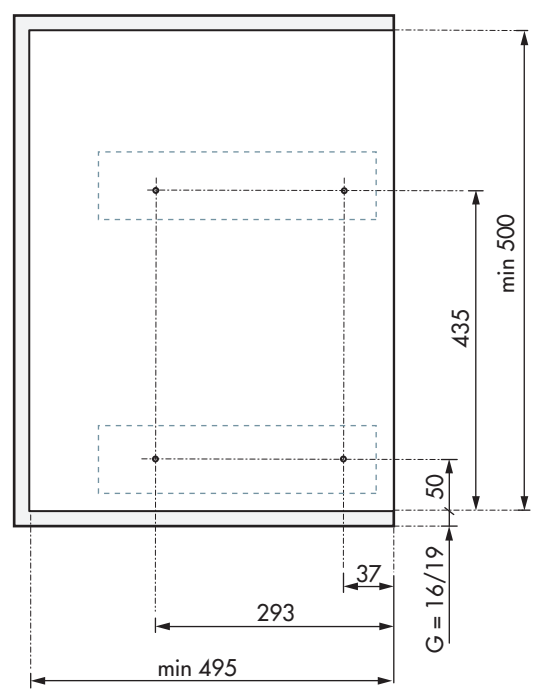
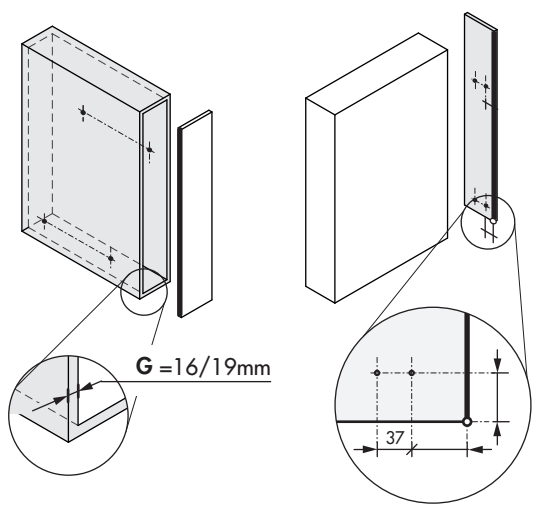
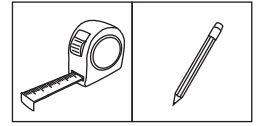

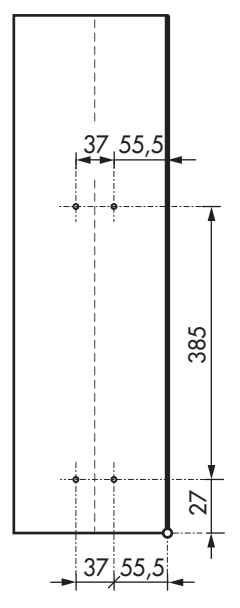
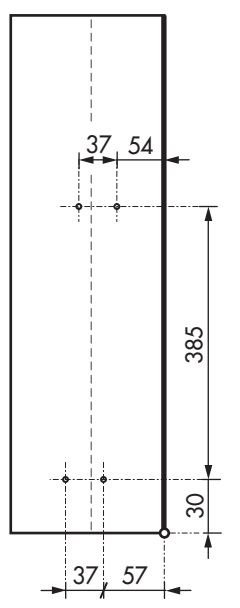

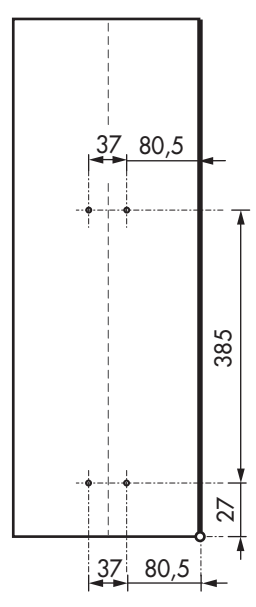
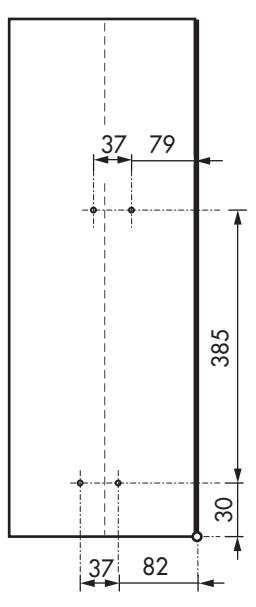


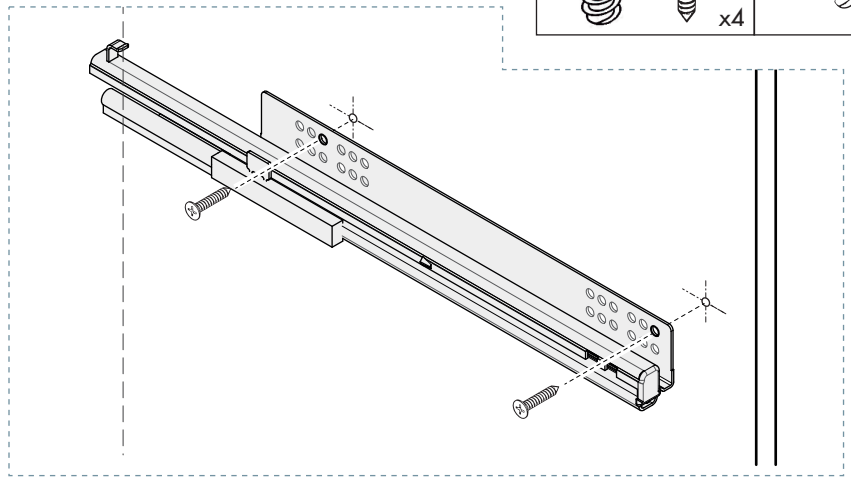
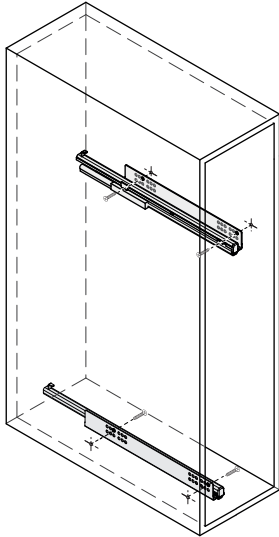
1



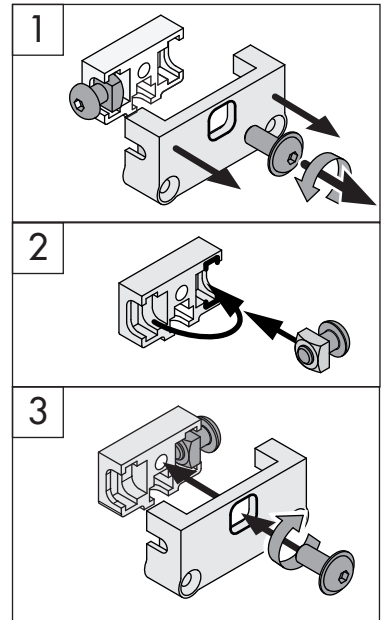
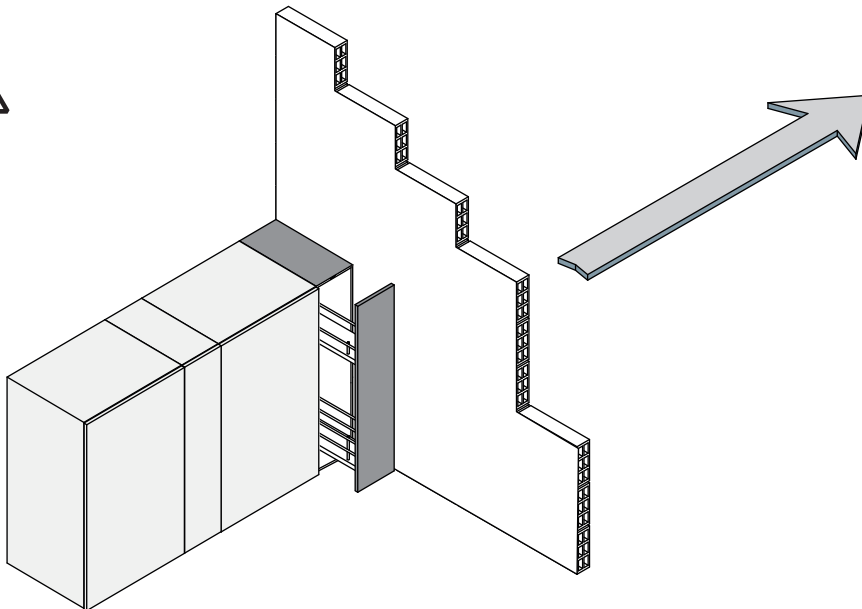
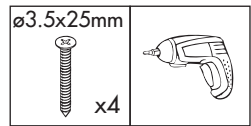
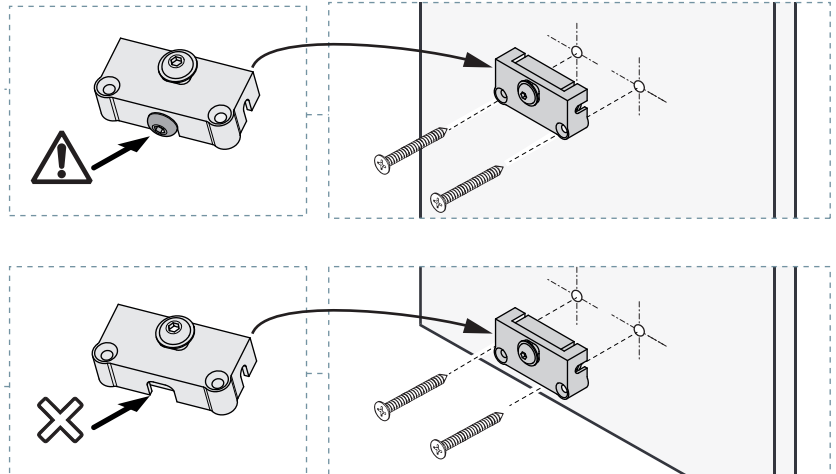
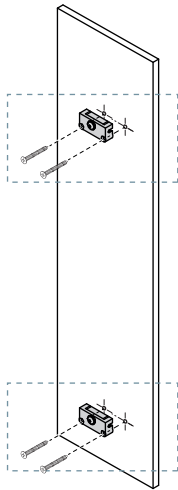
	G = 16 mm	G = 19 mm
		
		

Unidades en milímetros | Units in millimeters | Unités en millimètres

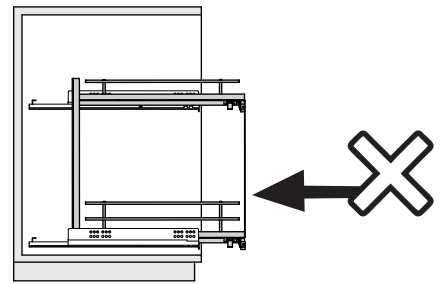
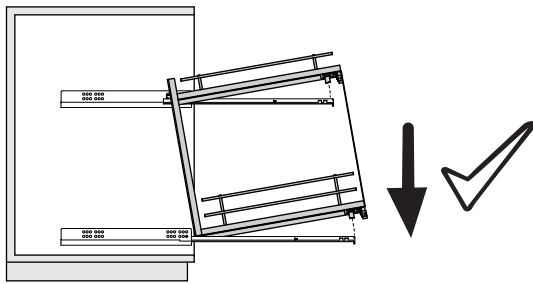
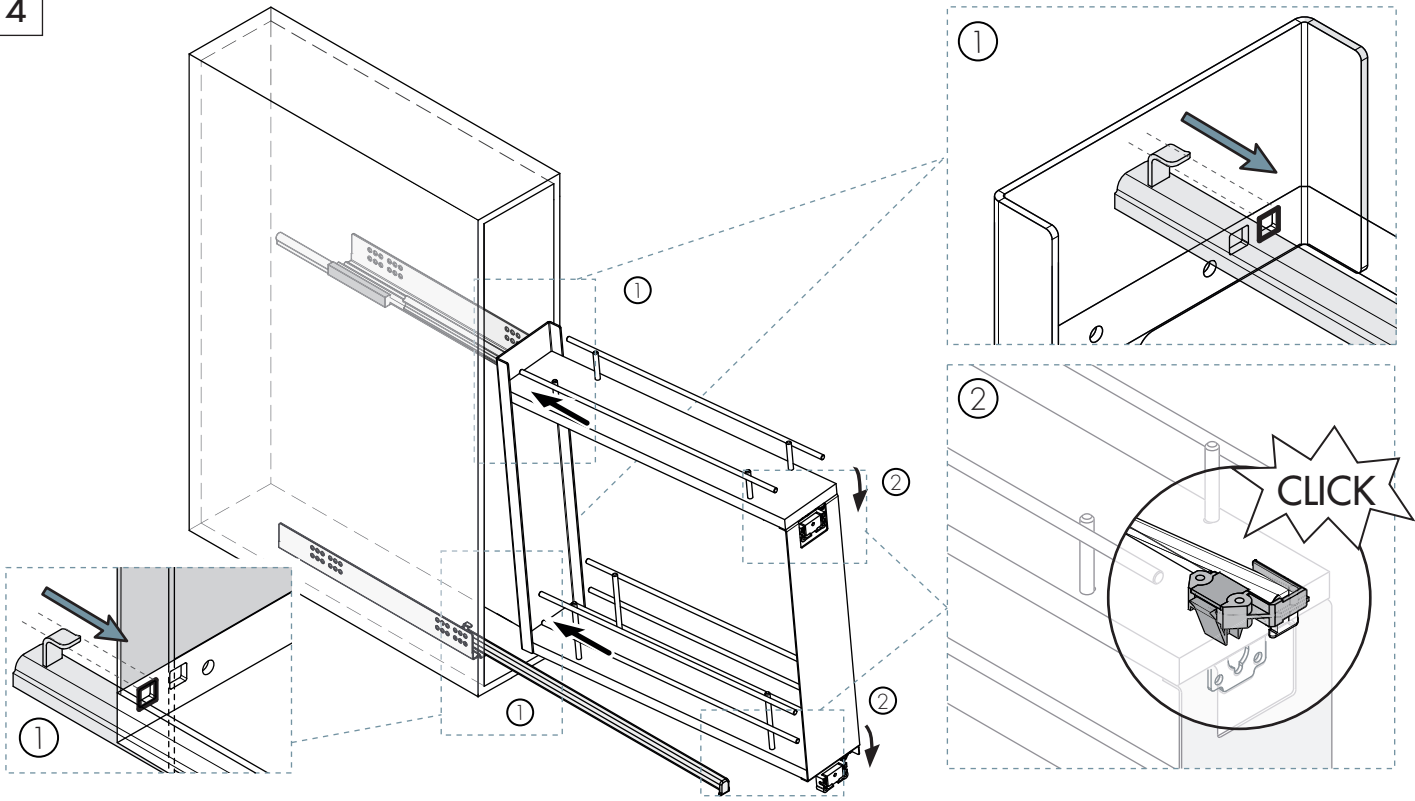
2



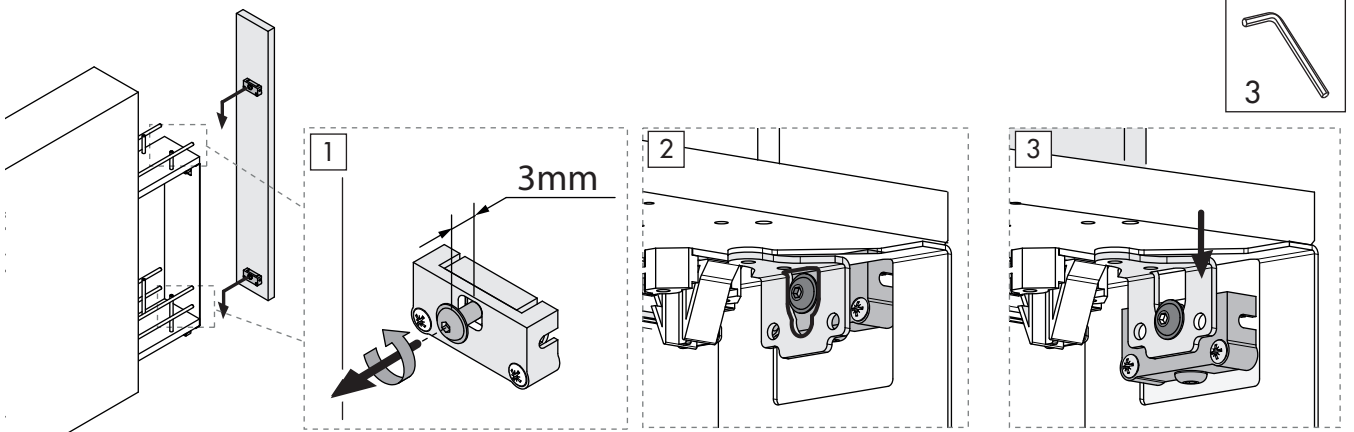
3



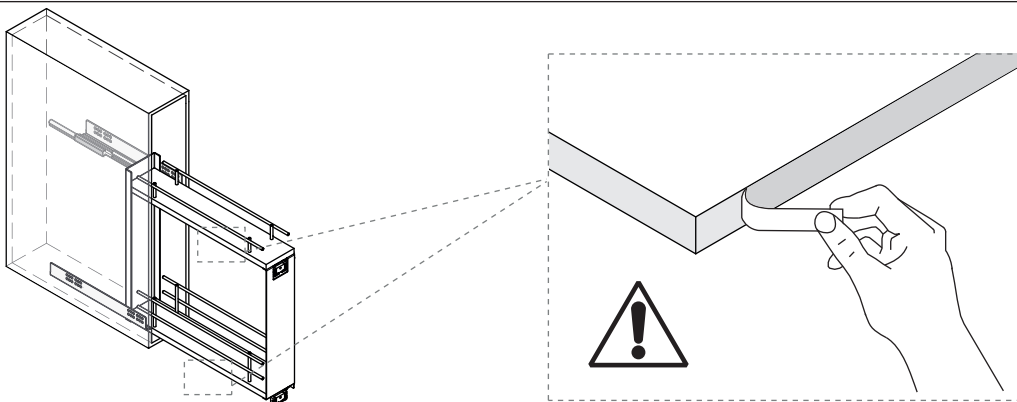
4



5

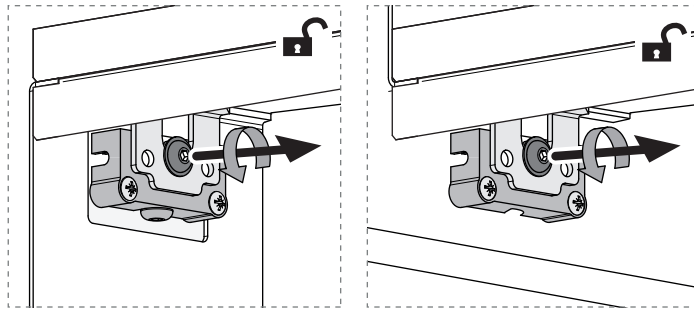


6

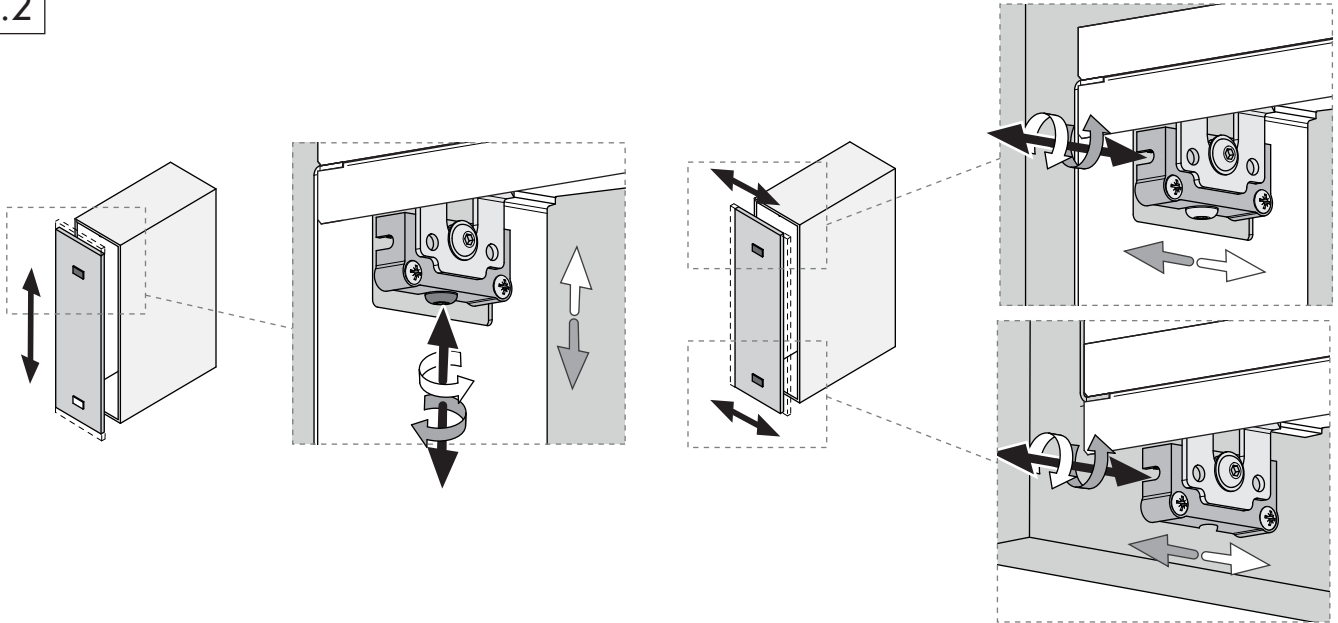


7

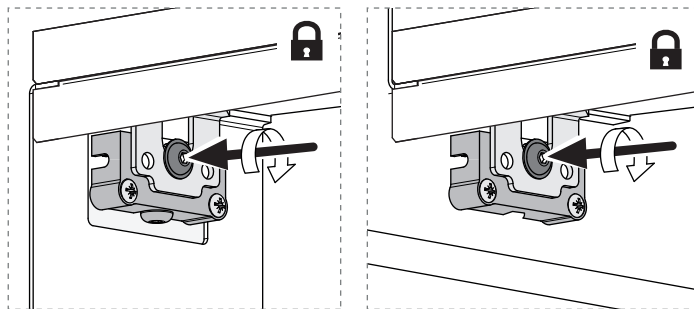
7.1



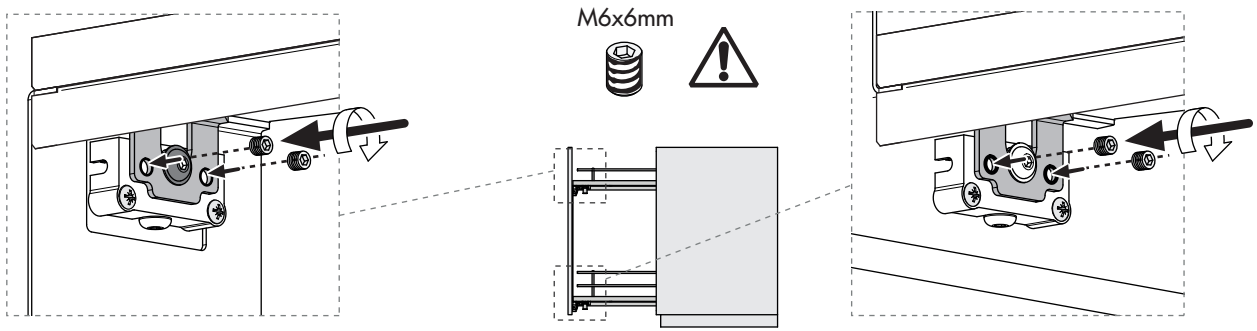
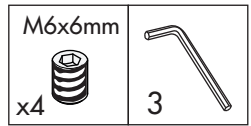
7.2



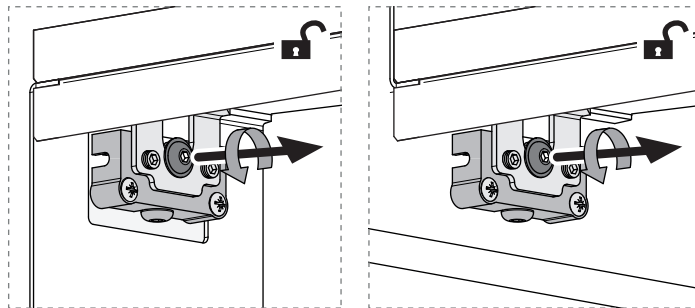
7.3



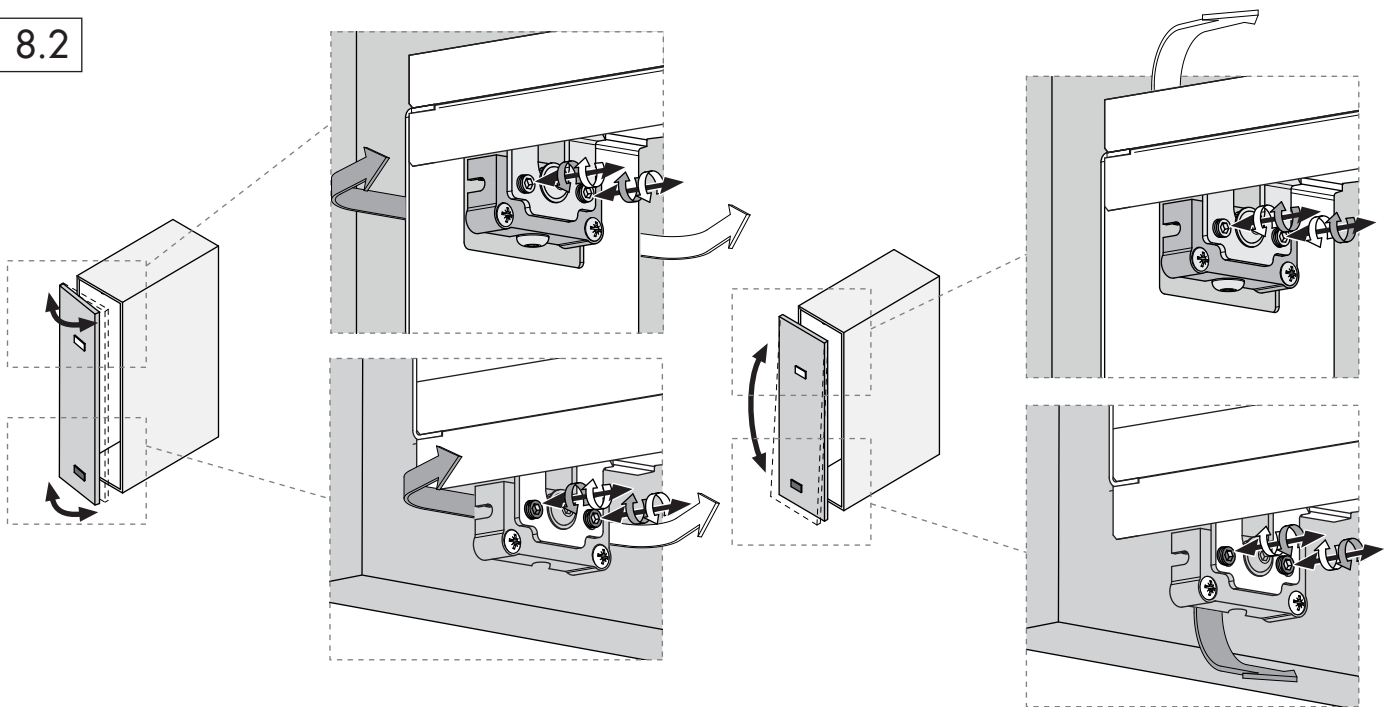
8



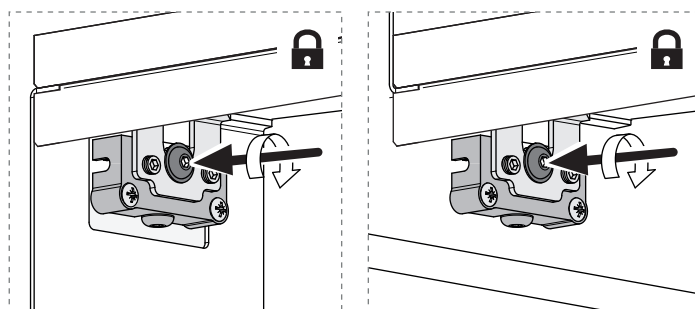
8.1

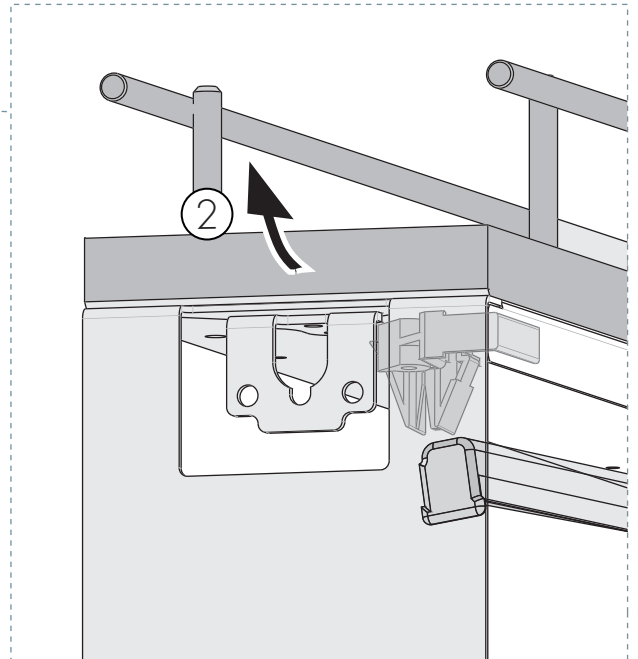
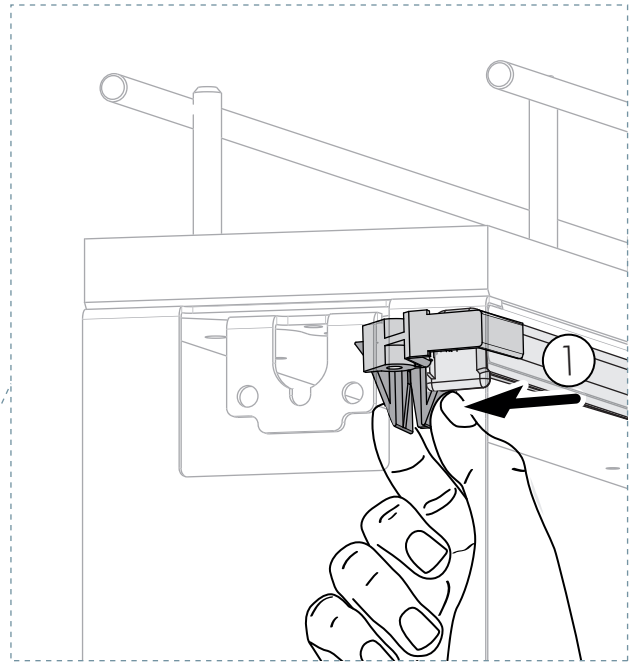
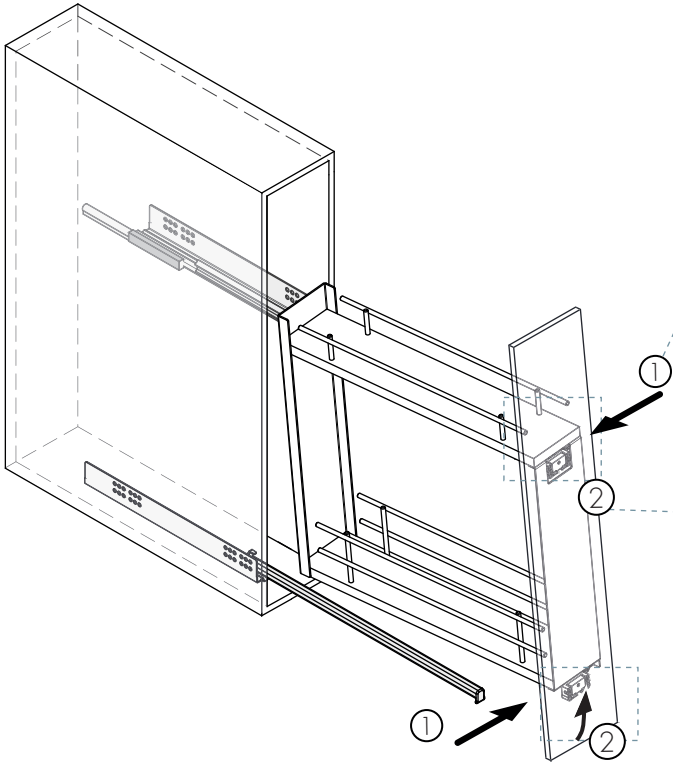


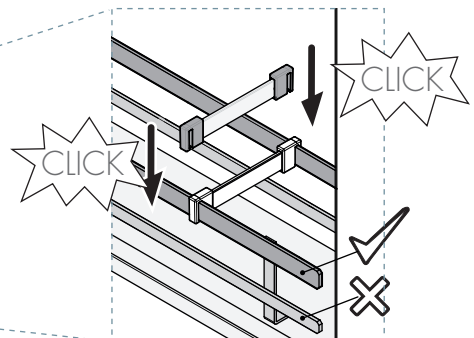
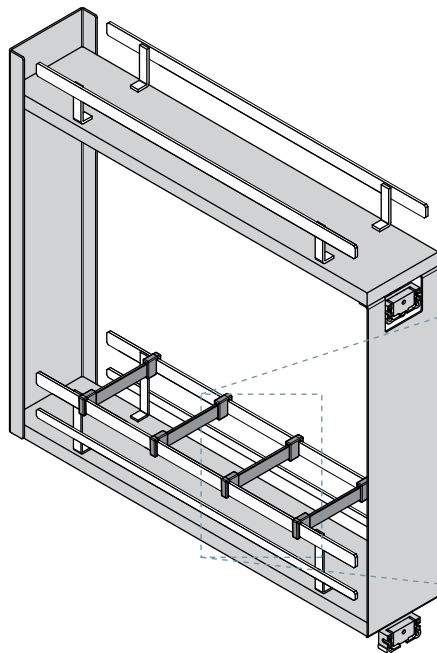
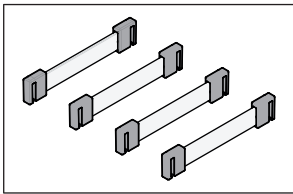
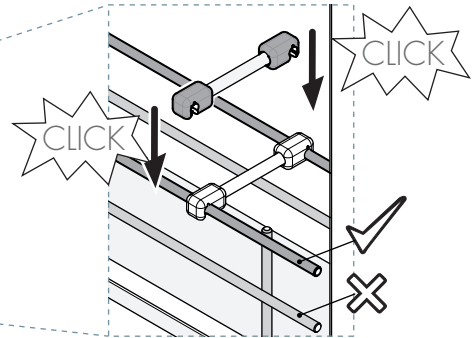
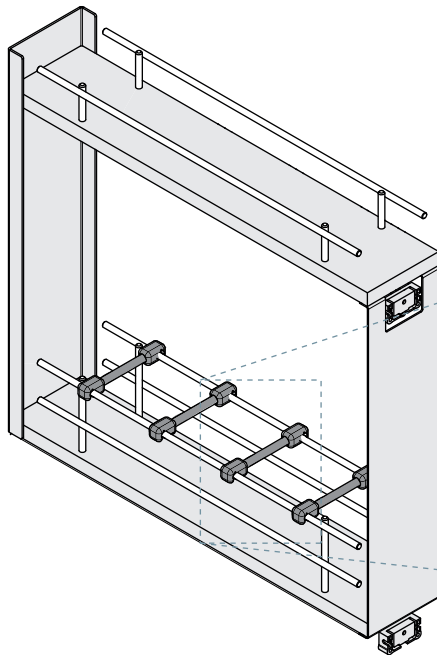
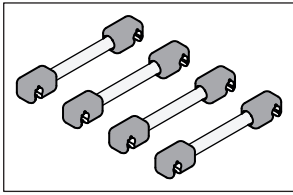
8.2

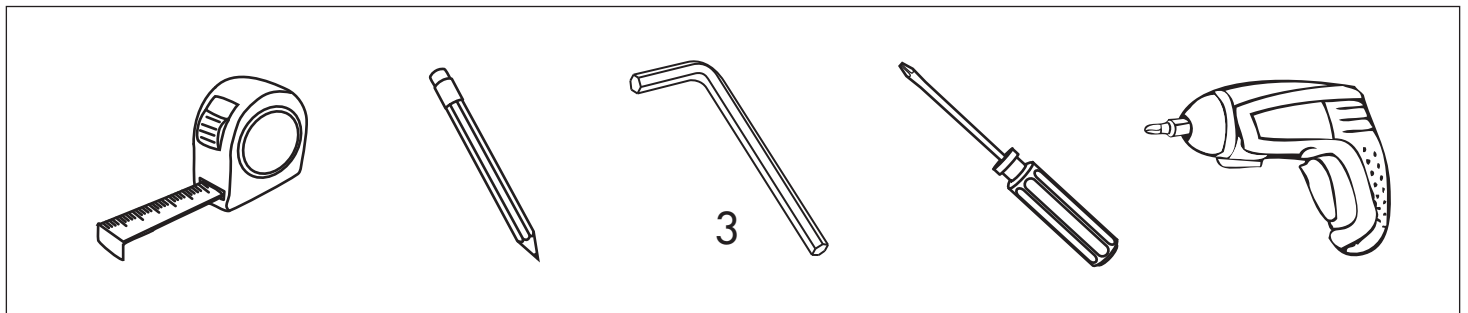
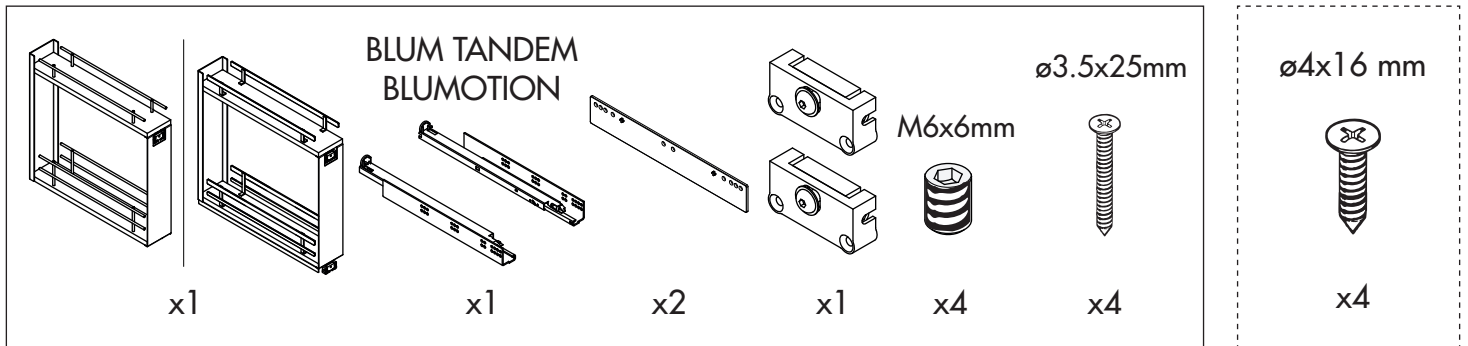
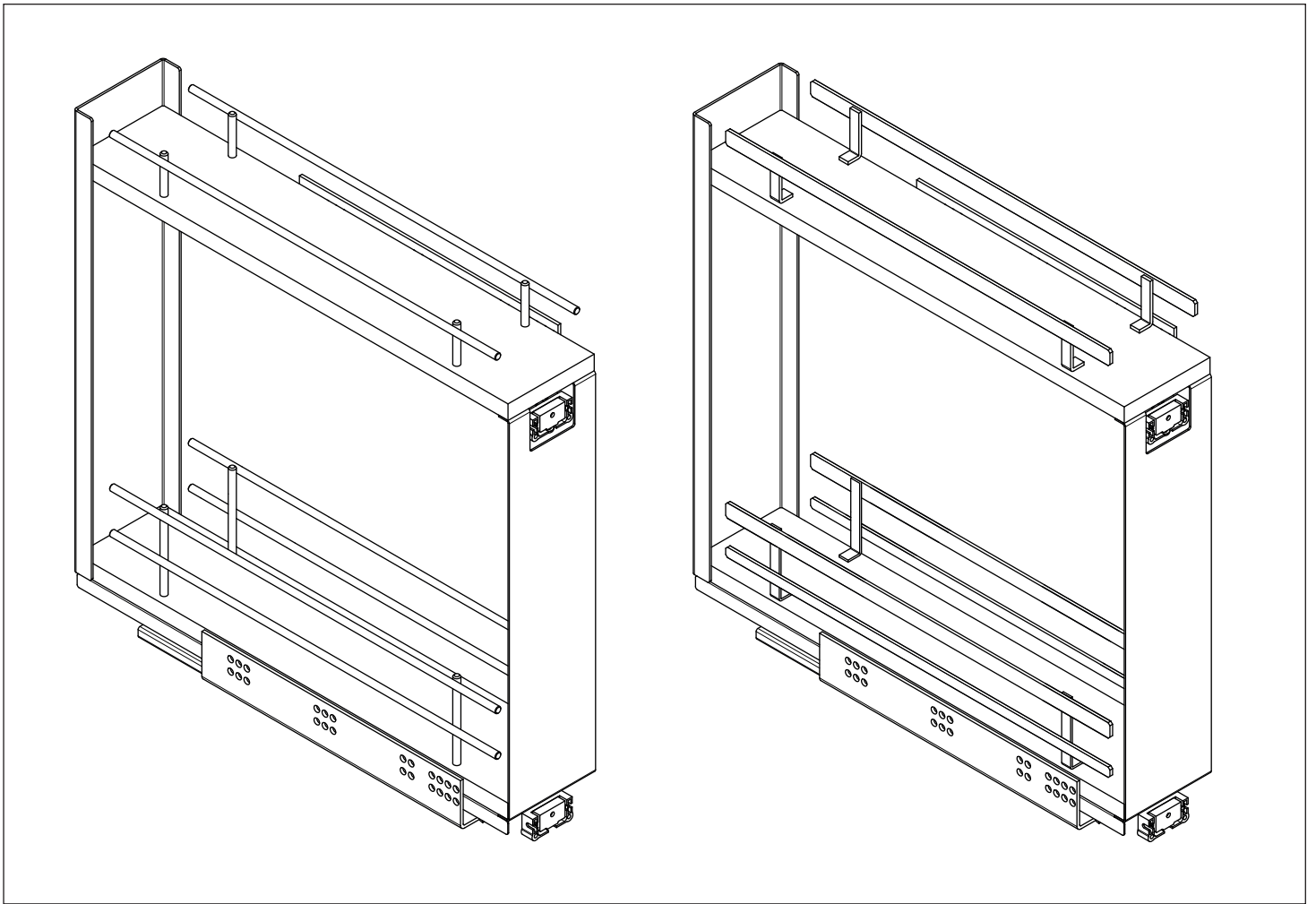


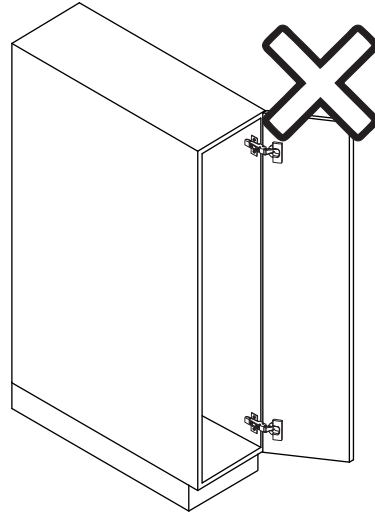
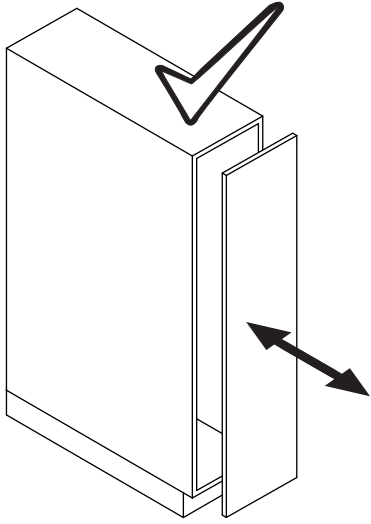
8.3



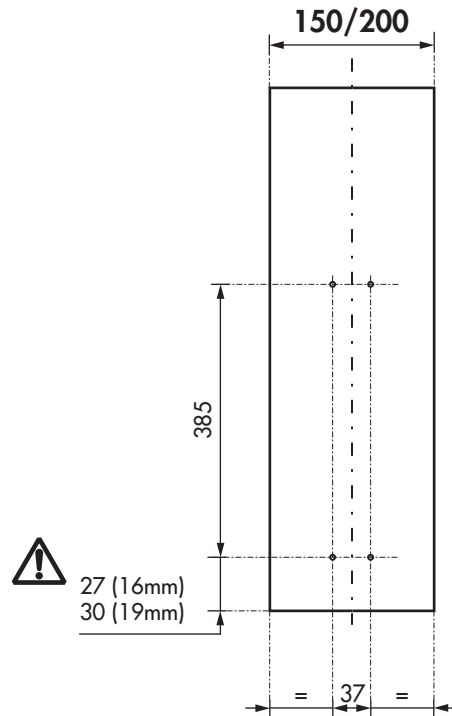
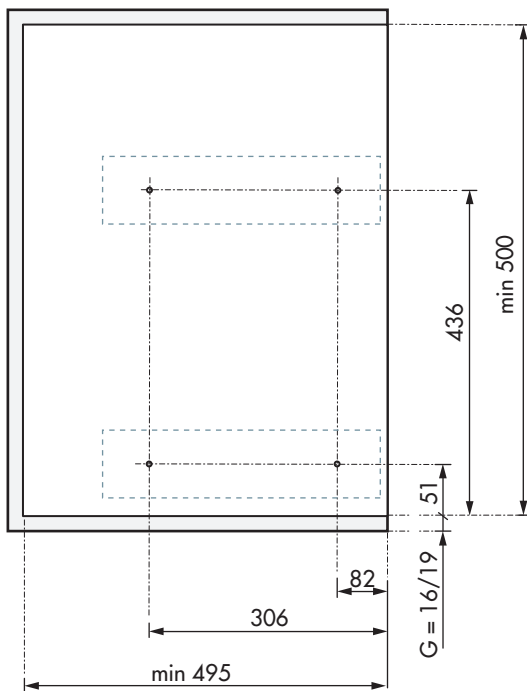
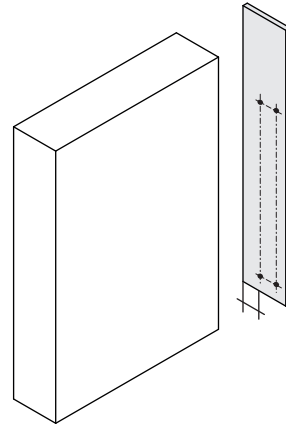
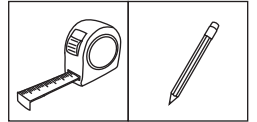
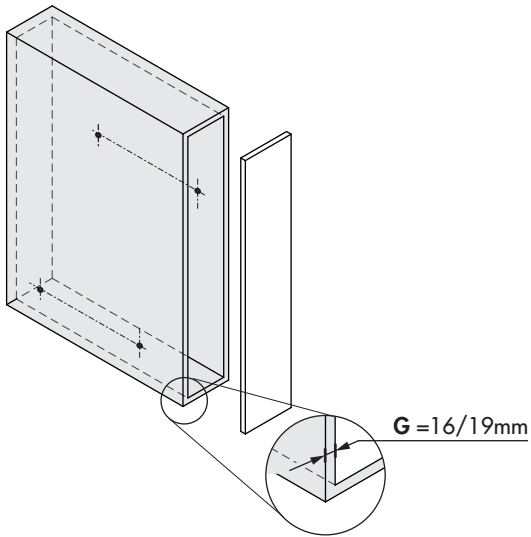






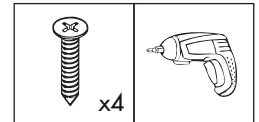
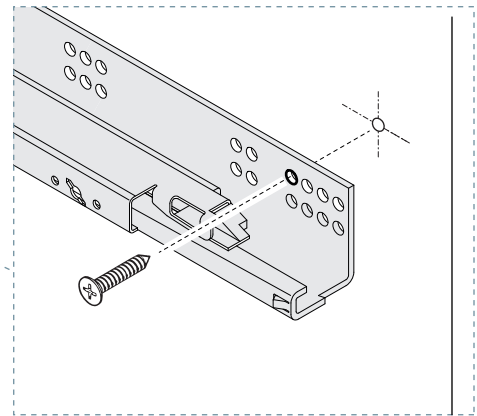
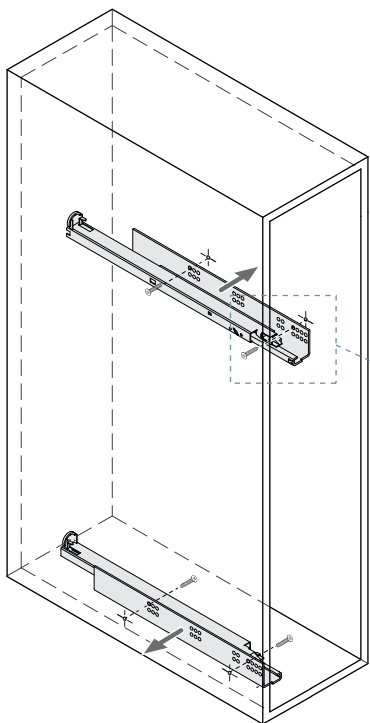
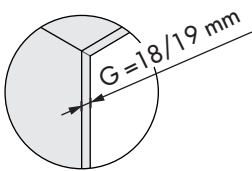
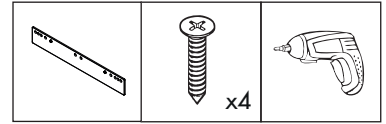
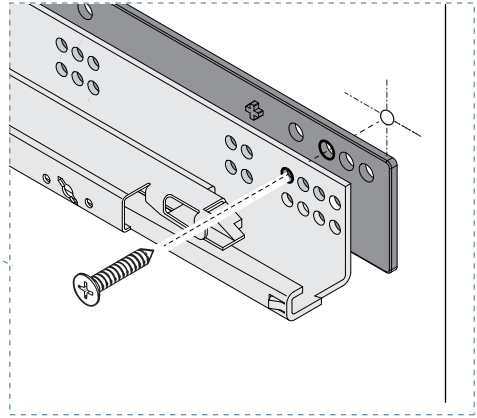
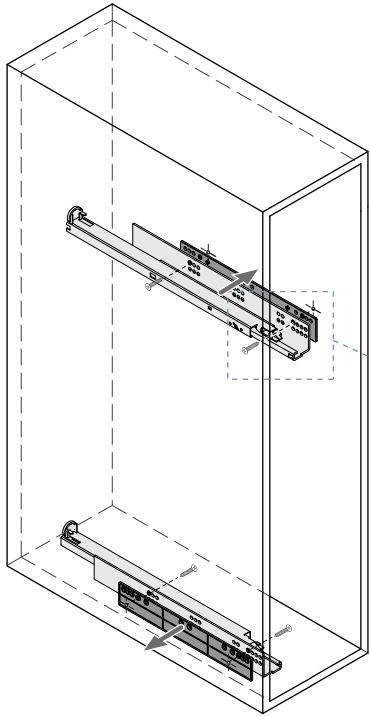
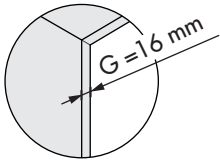


1

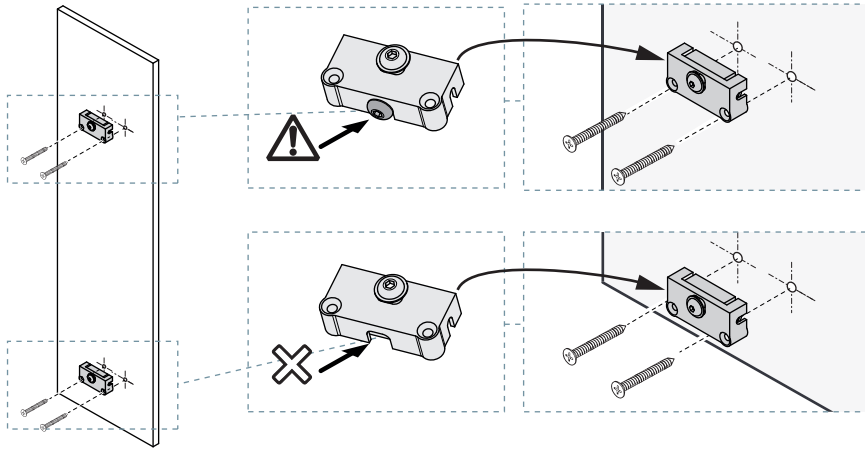


Unidades en milímetros | Units in millimeters | Unités en millimètres

2

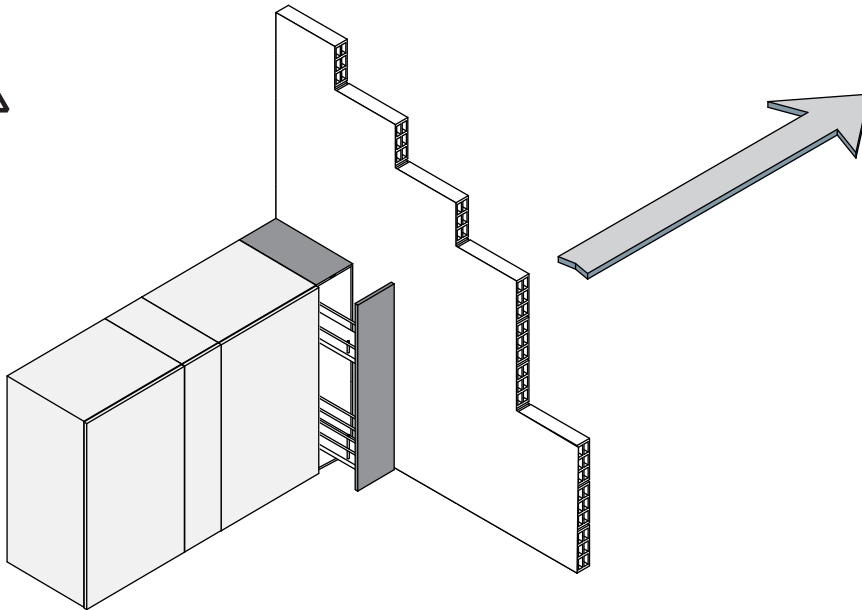


3

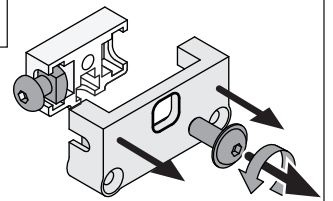


ø3.5x25mm

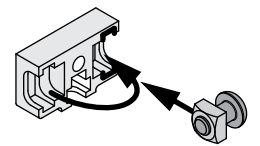
x4



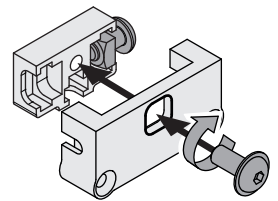
1



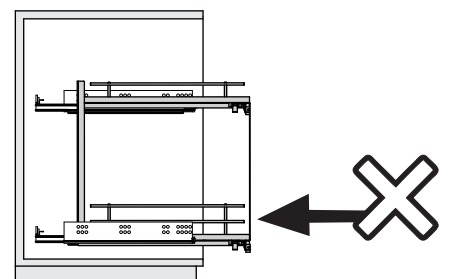
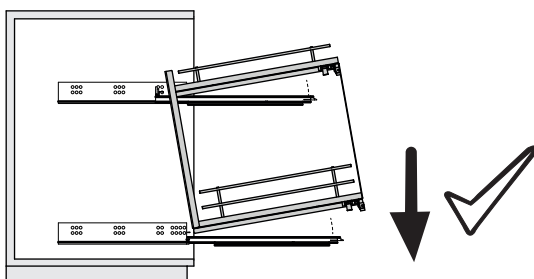
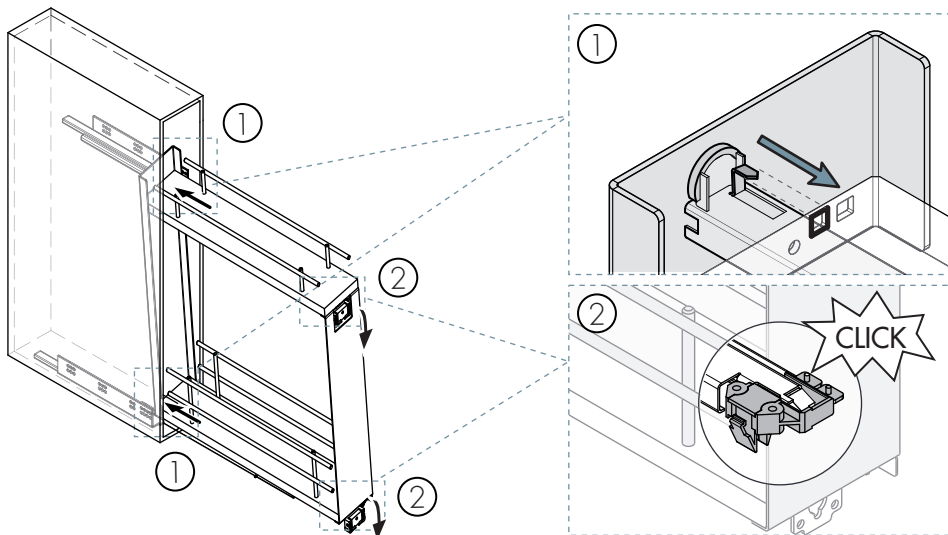
2

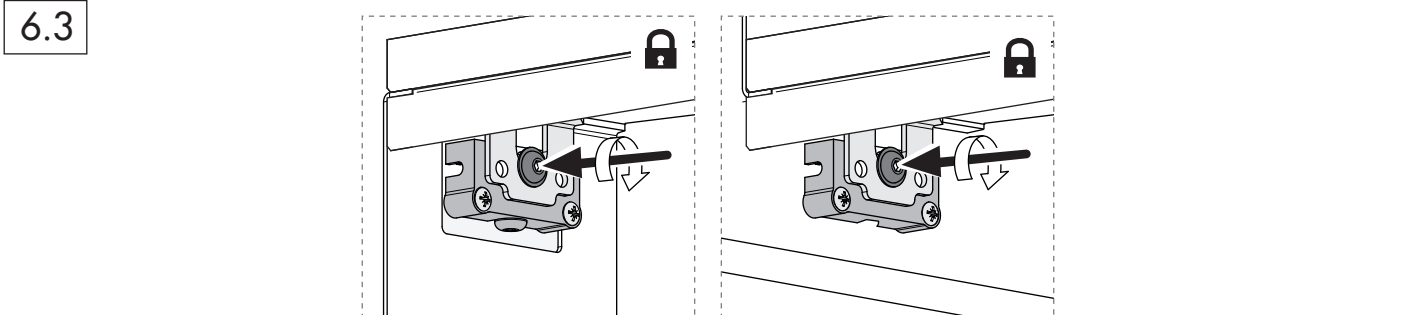
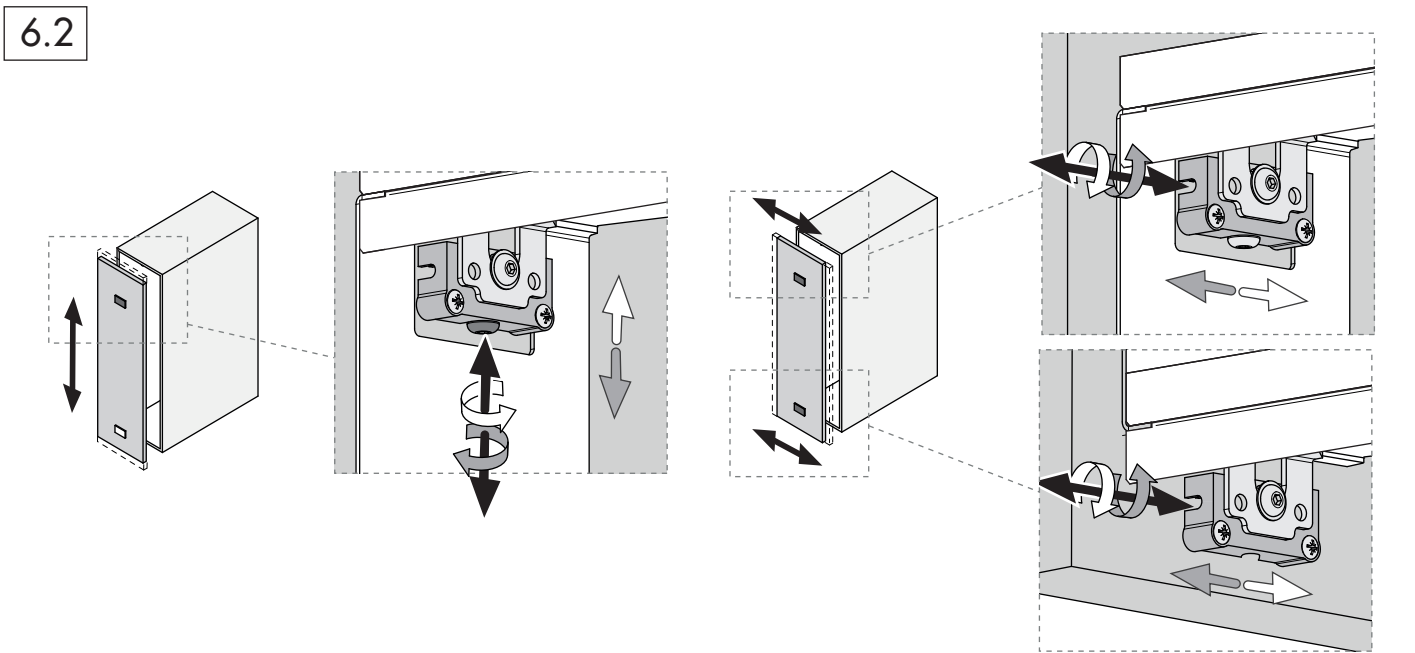
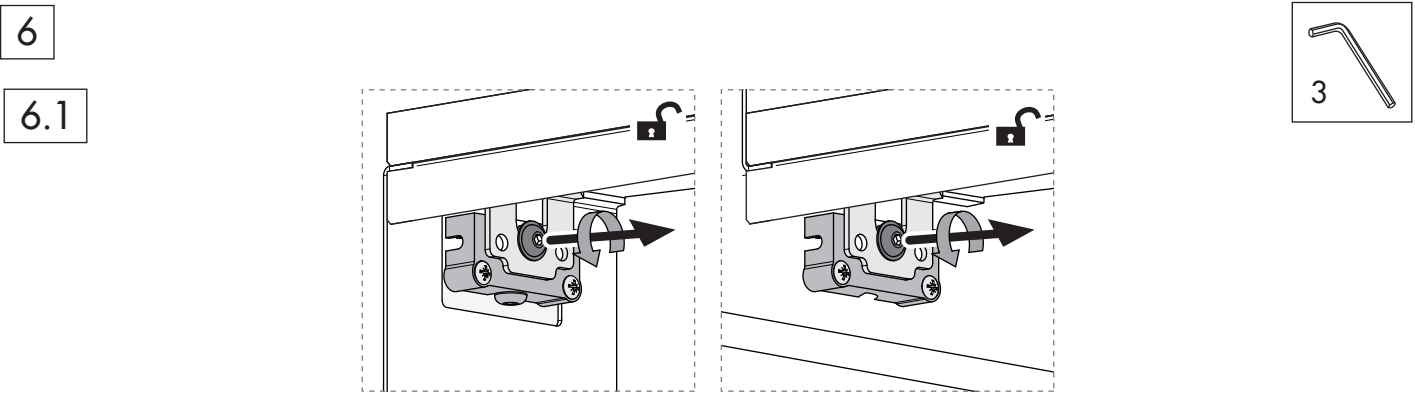
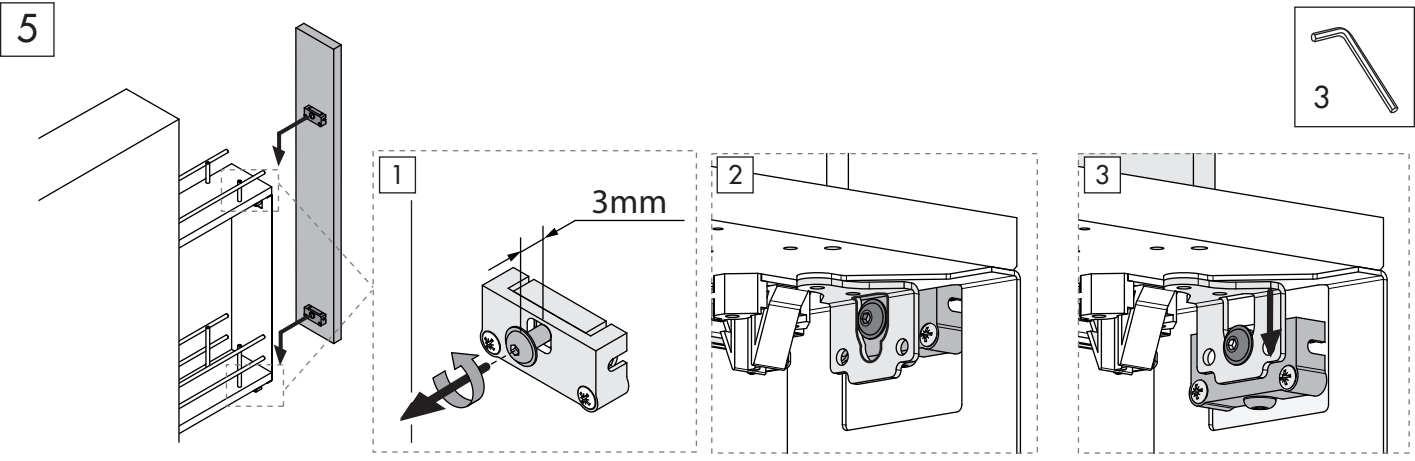


3

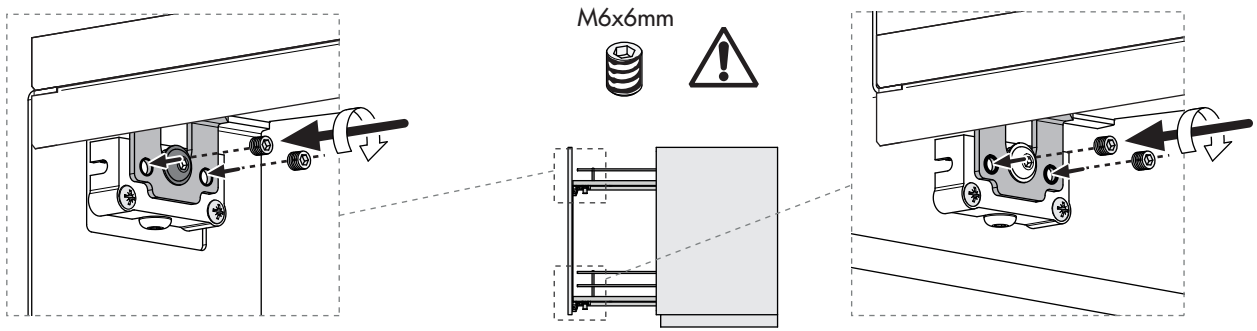
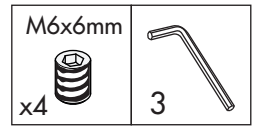


4

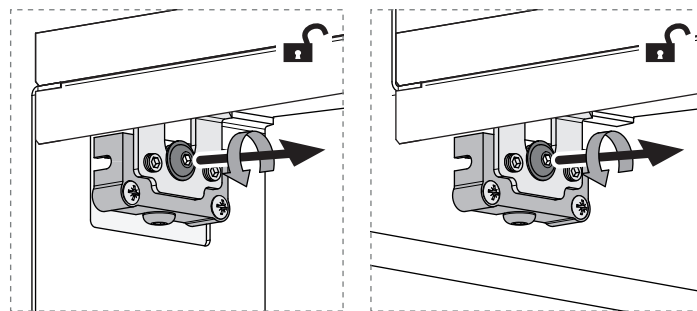




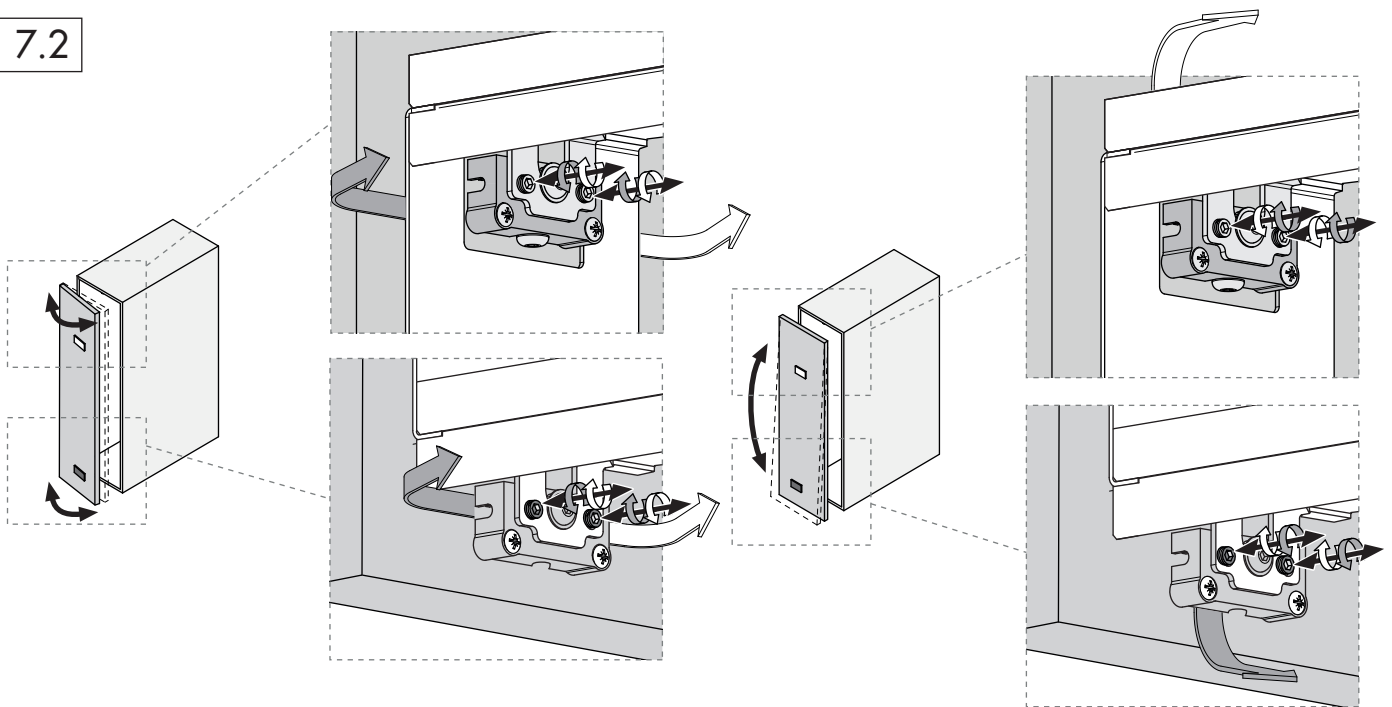
7



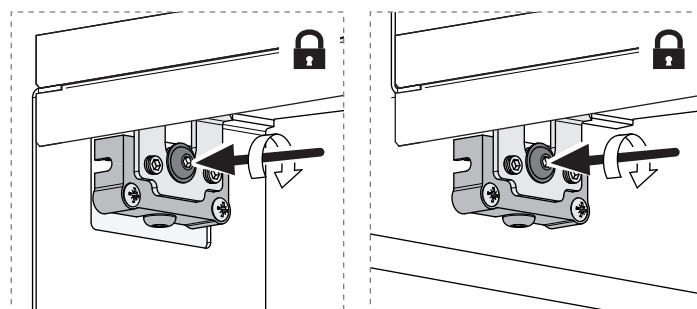
7.1



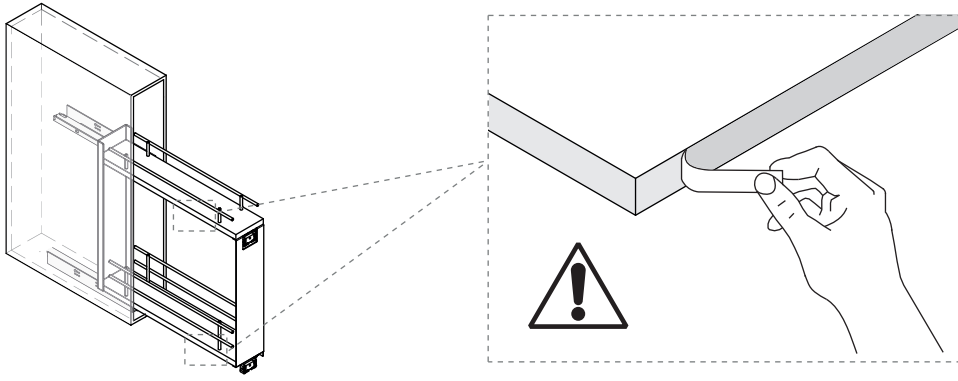
7.2



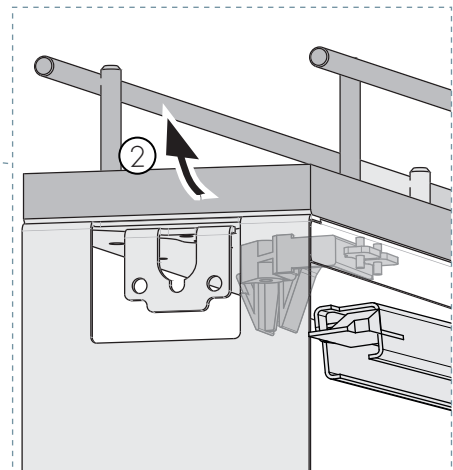
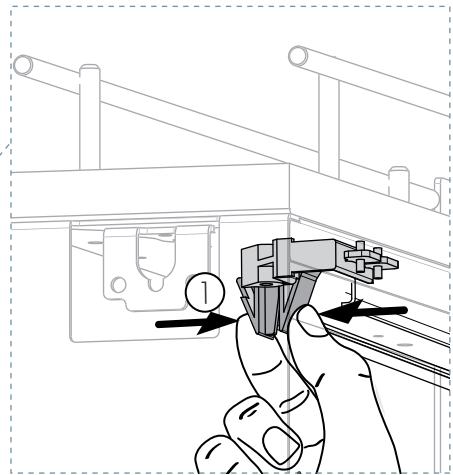
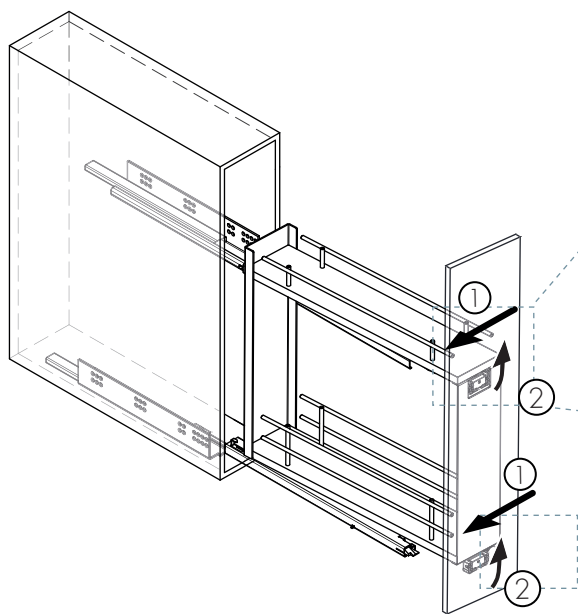
7.3

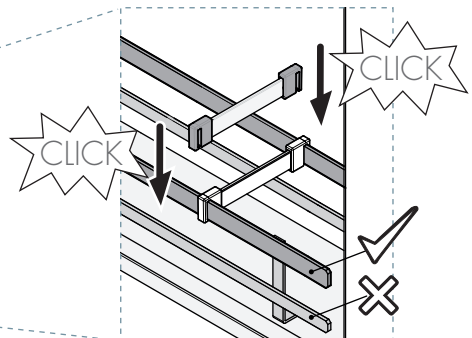
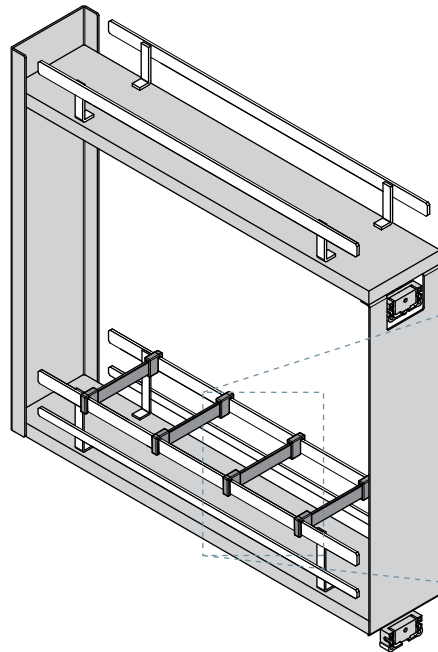
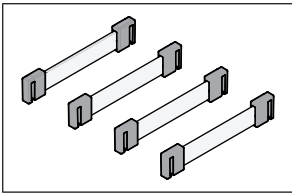
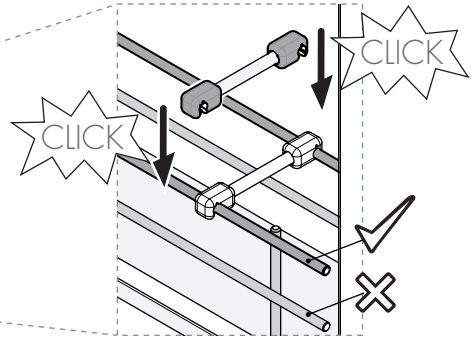
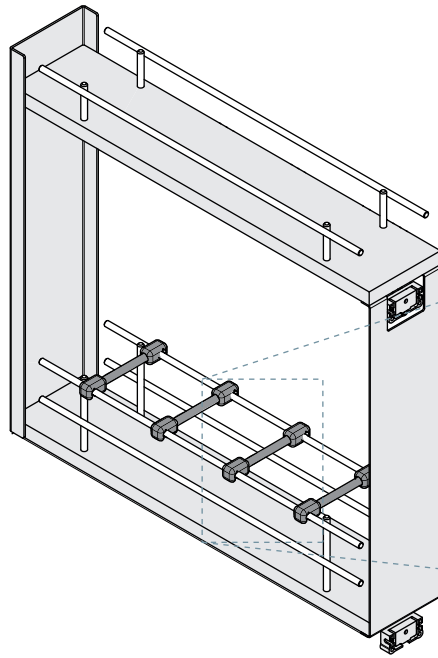
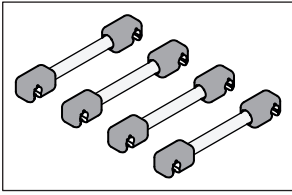


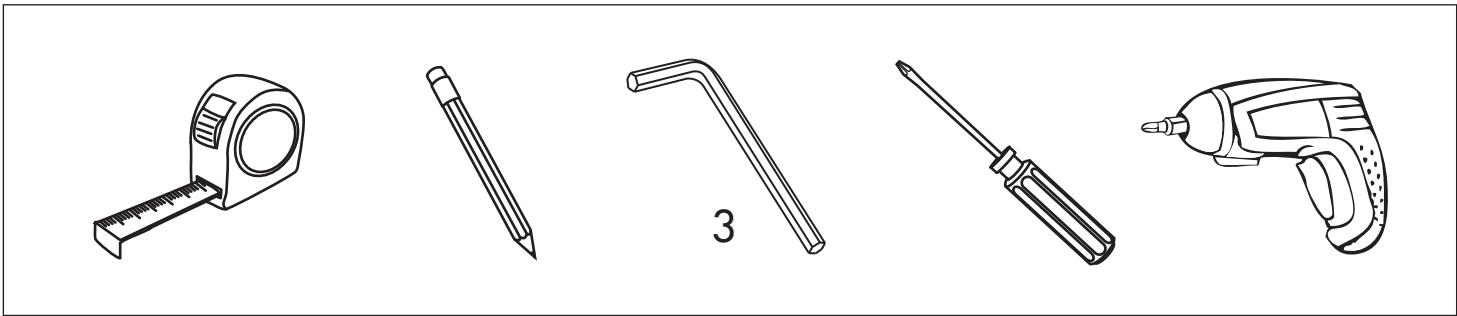
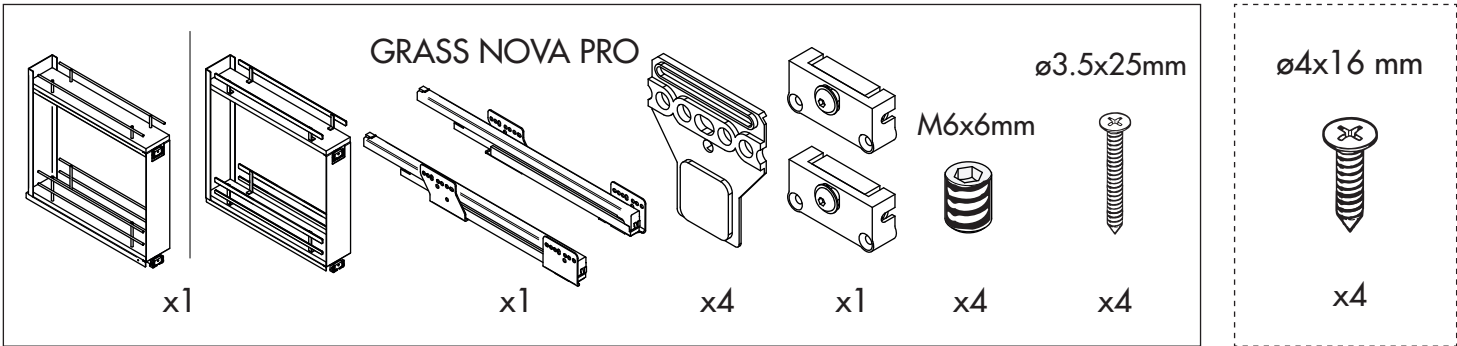
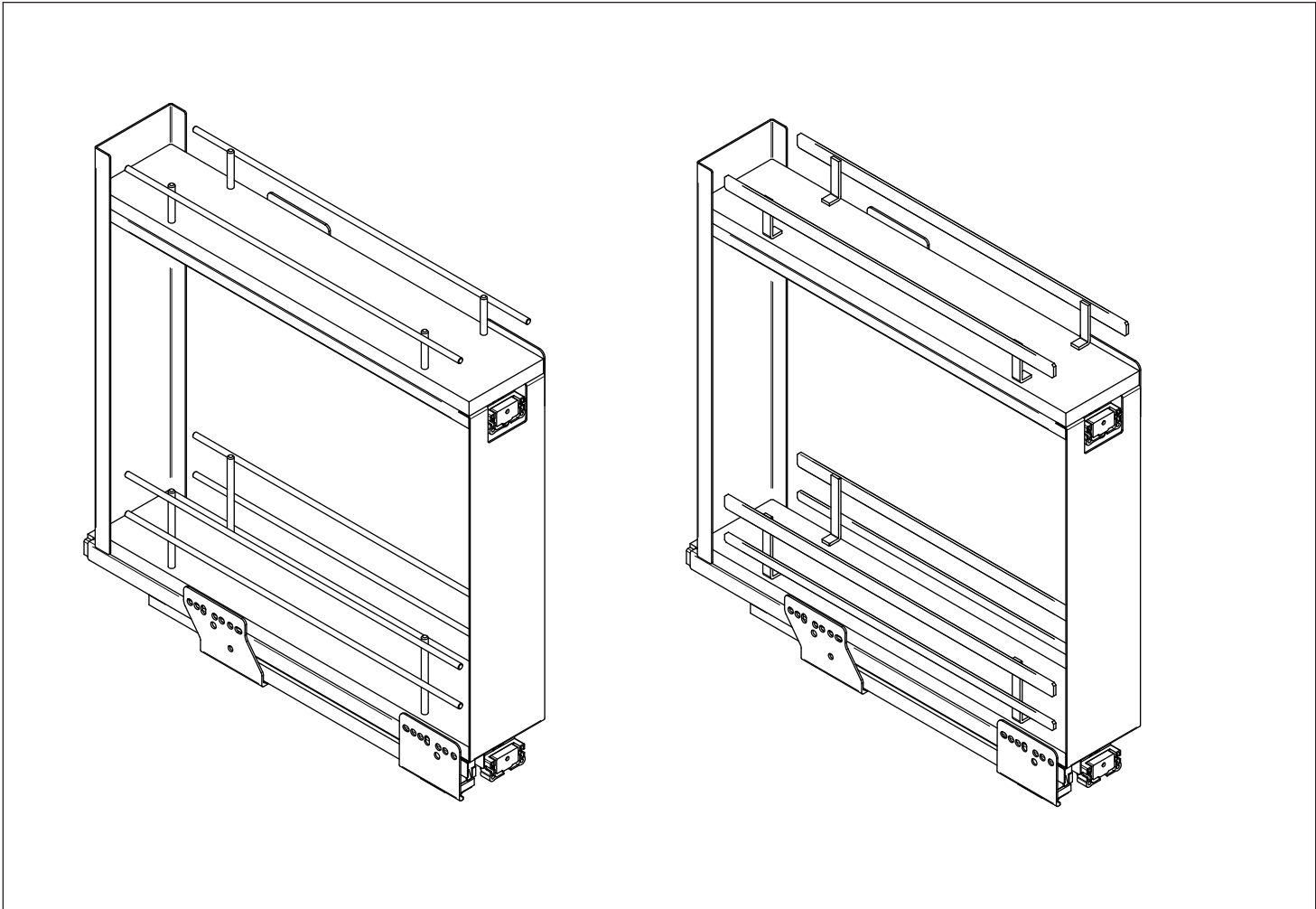
8

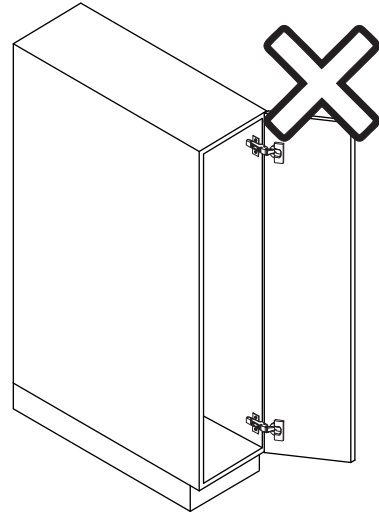
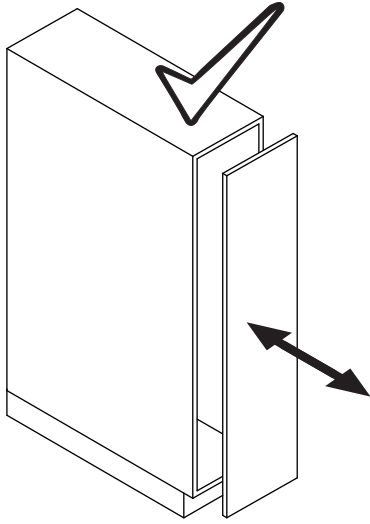


i Desmontaje | Dismount | Démontage

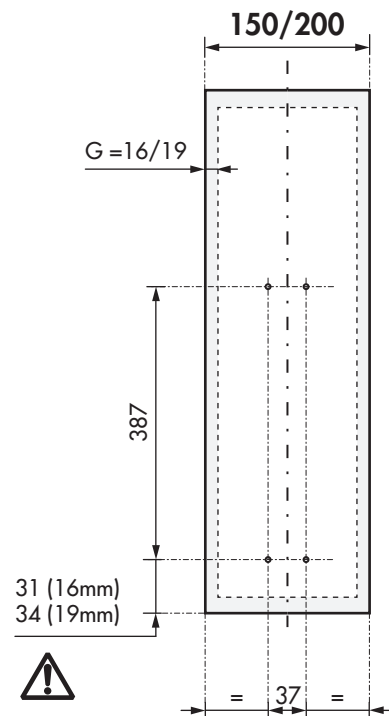
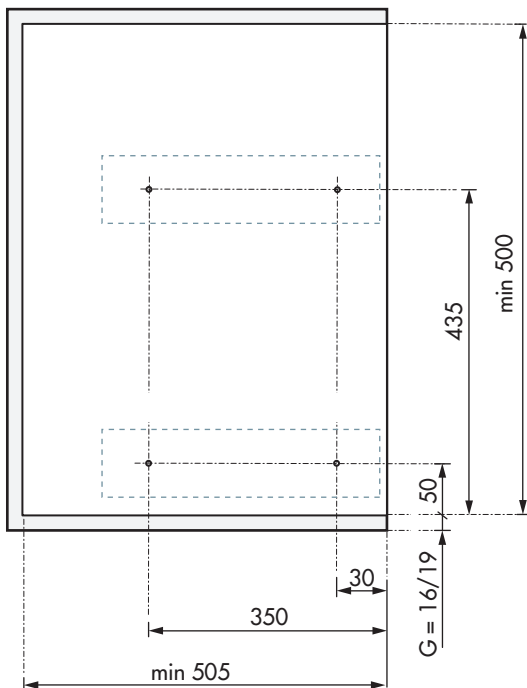
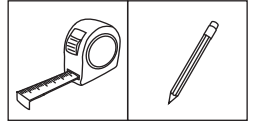
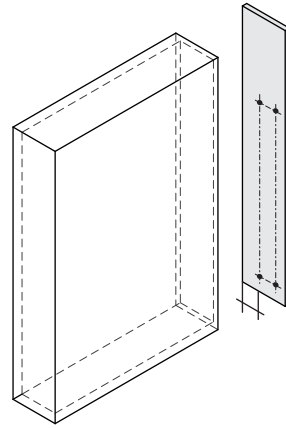
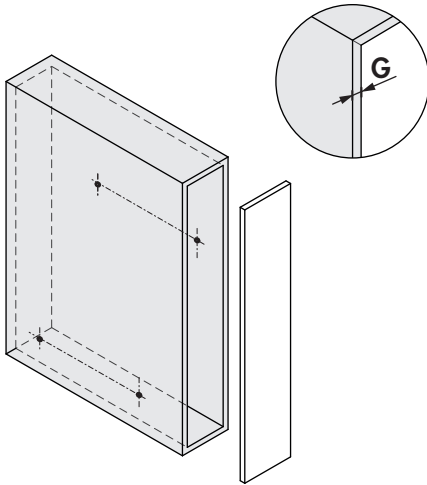






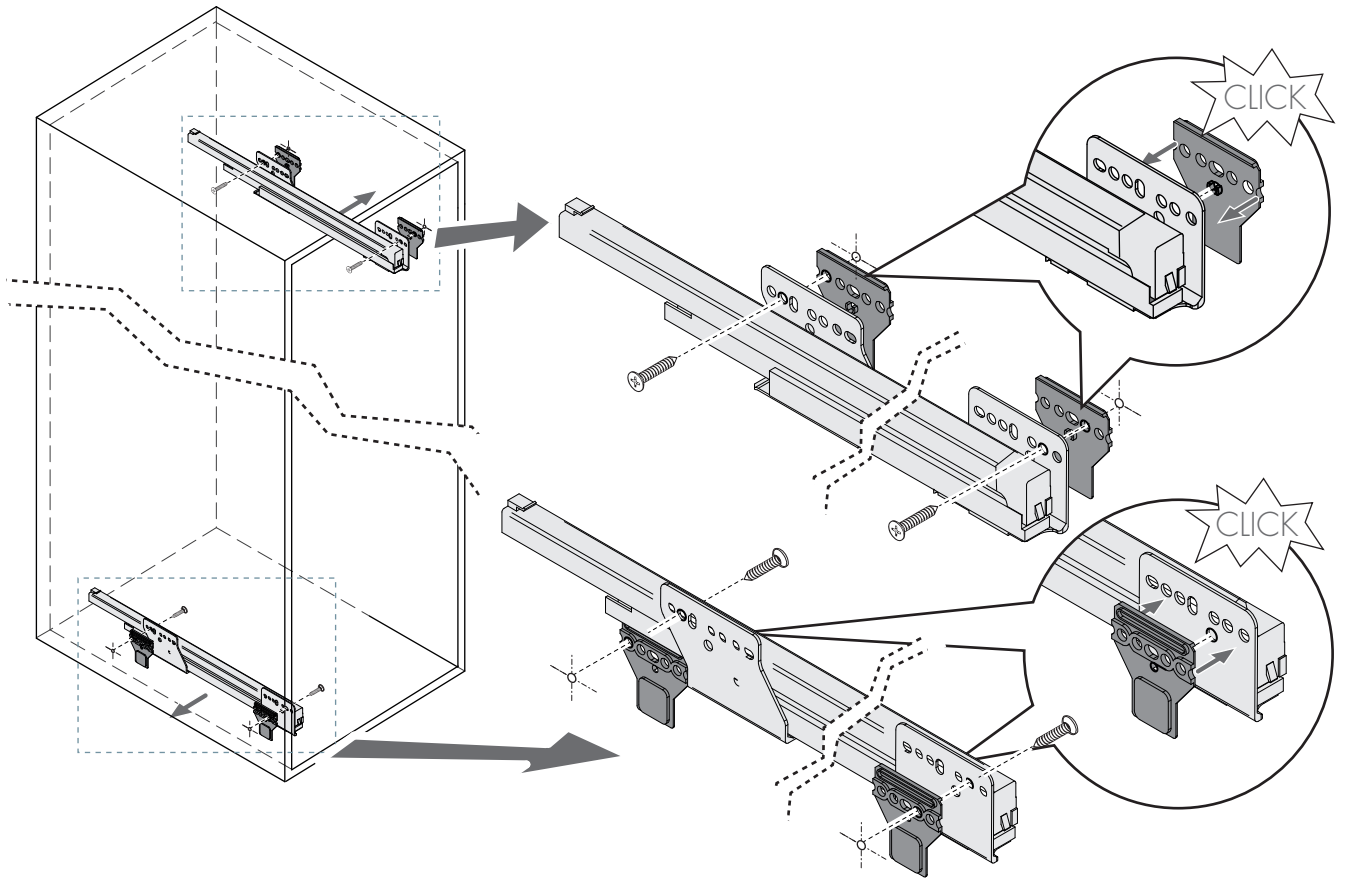
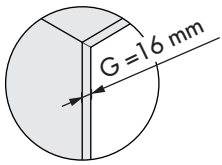
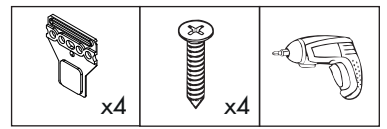


1

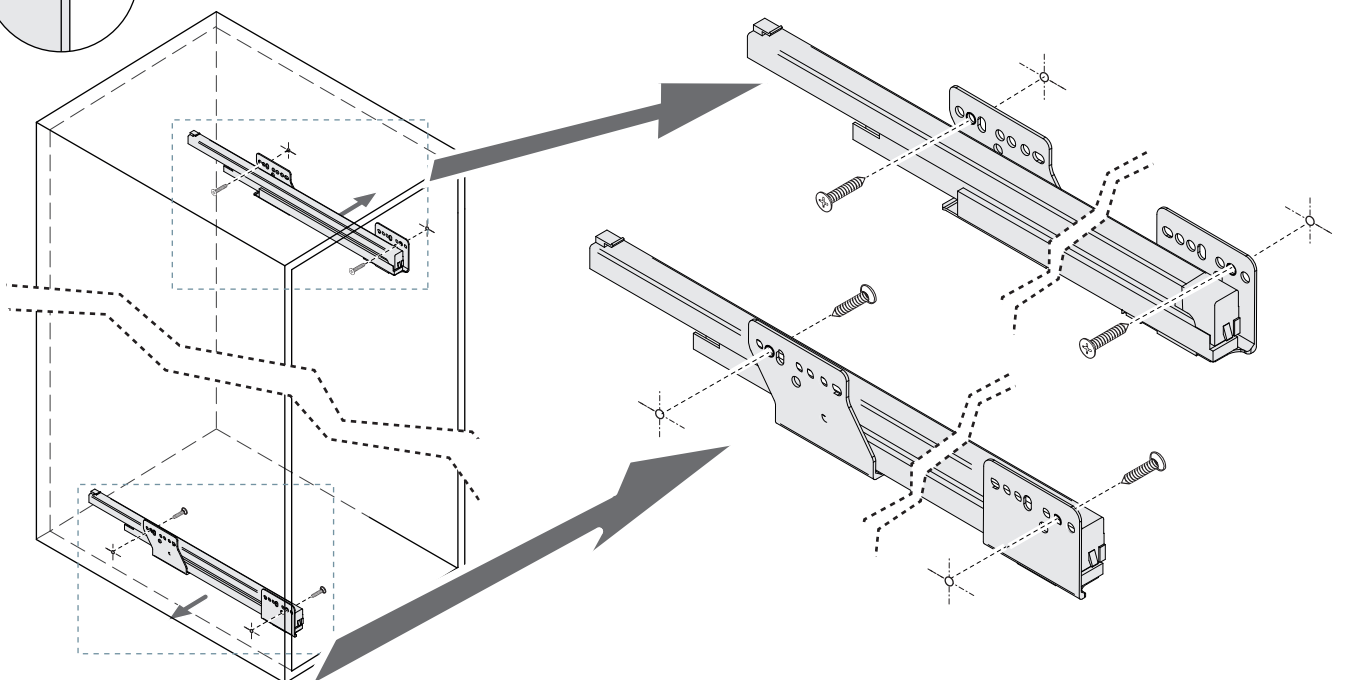
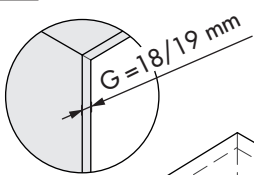
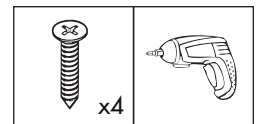


Unidades en milímetros | Units in millimeters | Unités en millimètres

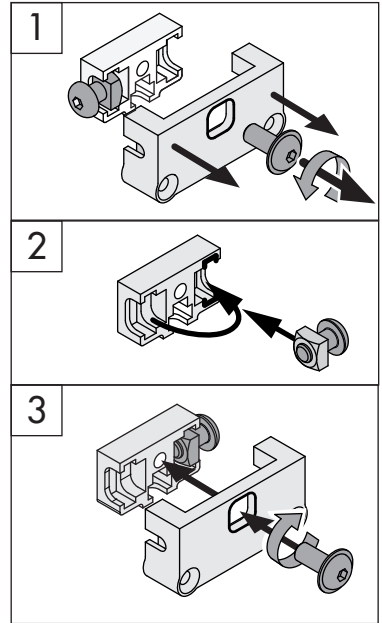
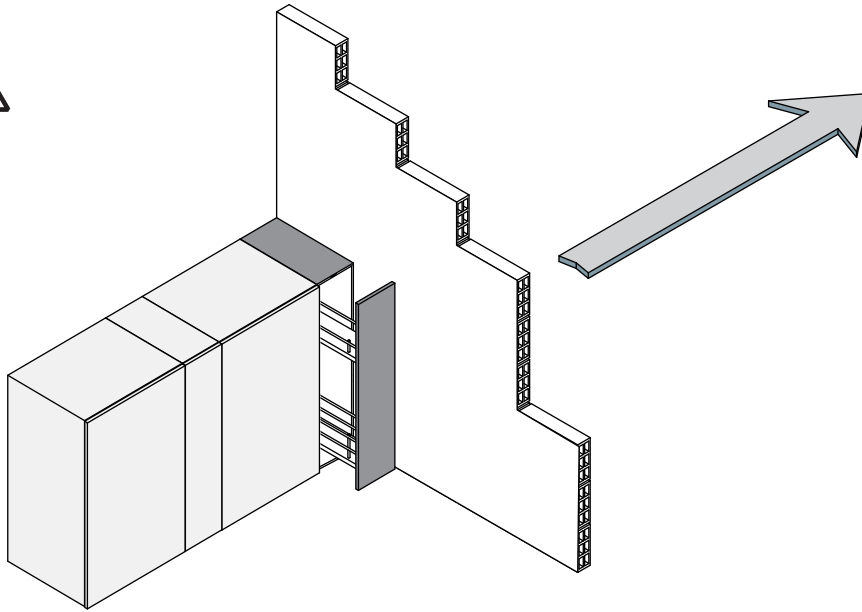
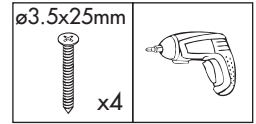
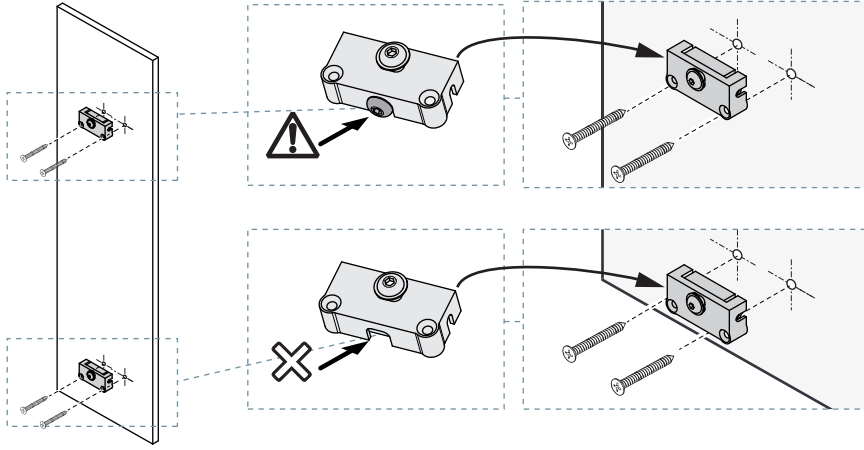
2.1



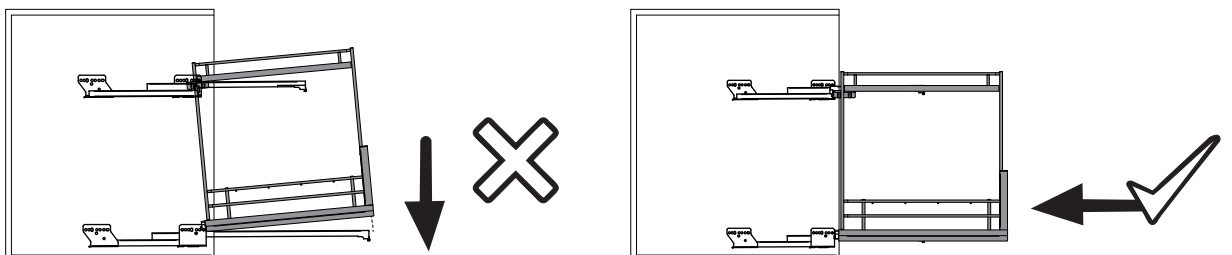
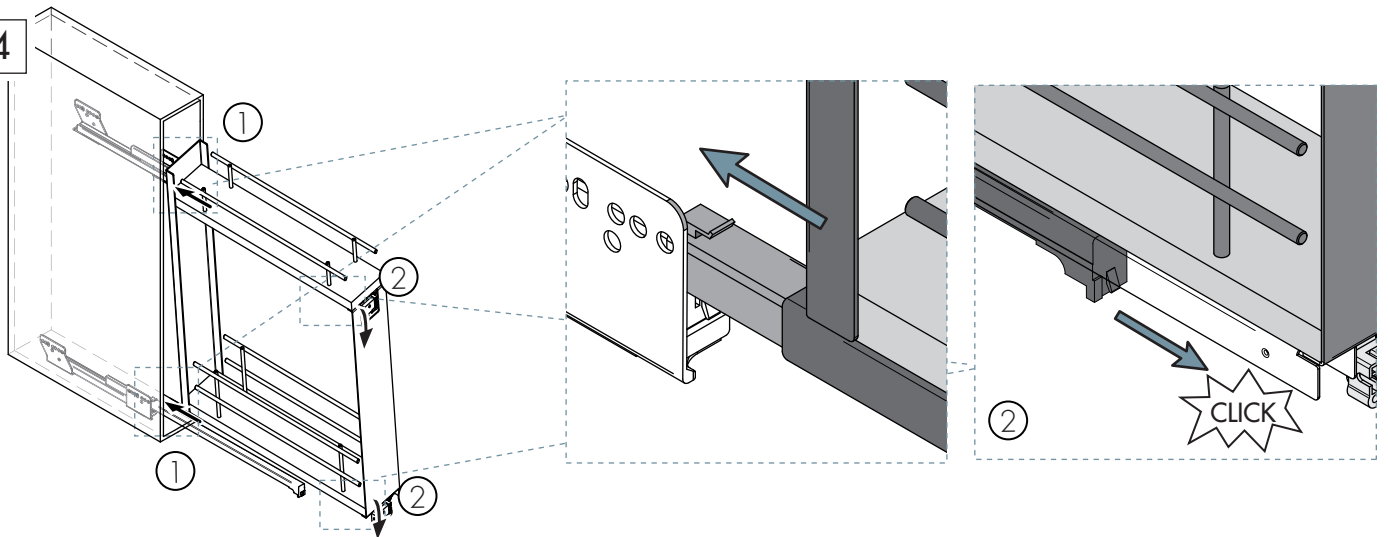
2.2



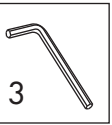
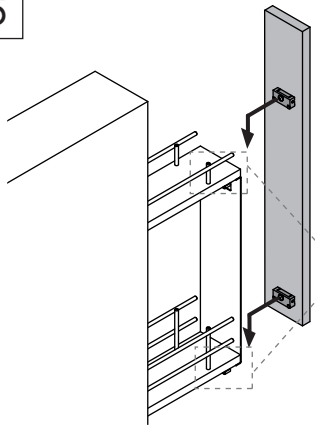
3



4

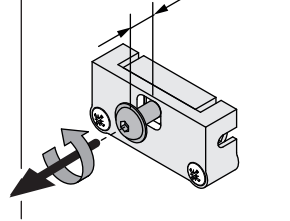


5

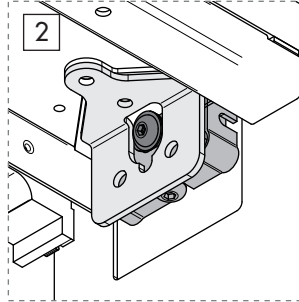


1

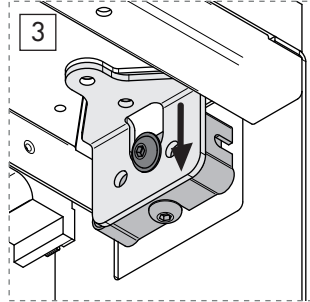
3mm



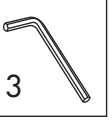
2



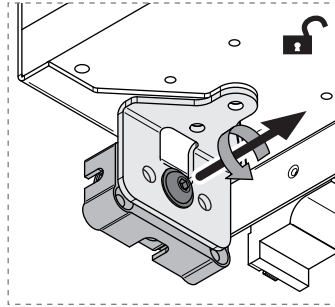
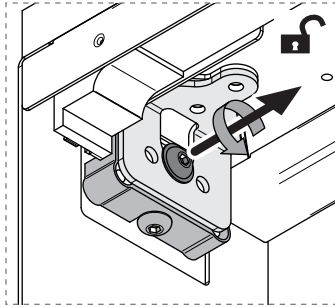
3



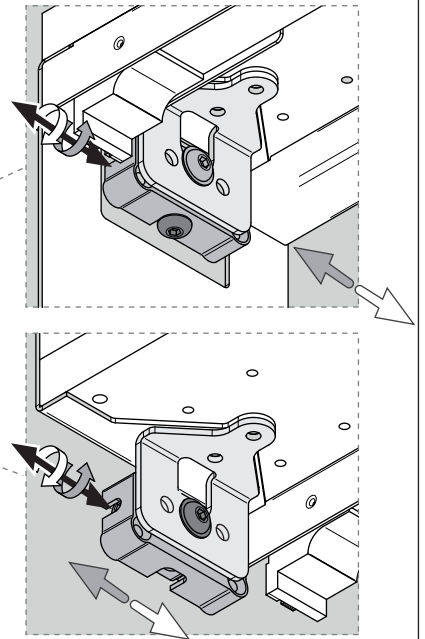
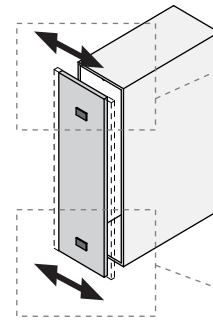
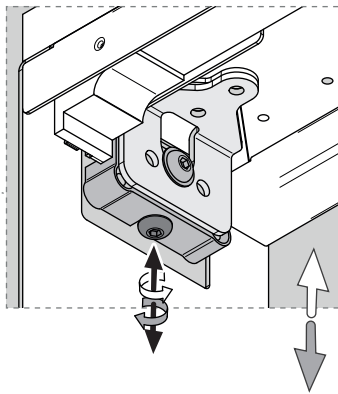
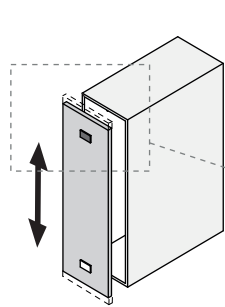
6



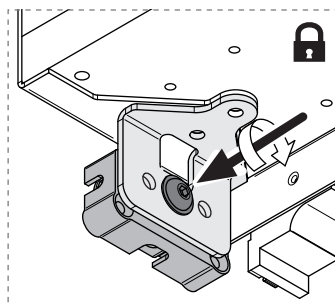
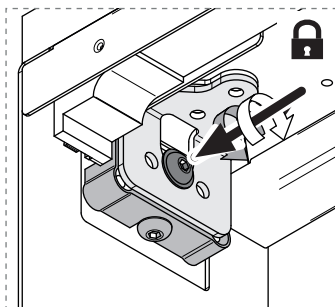
6.1





6.2

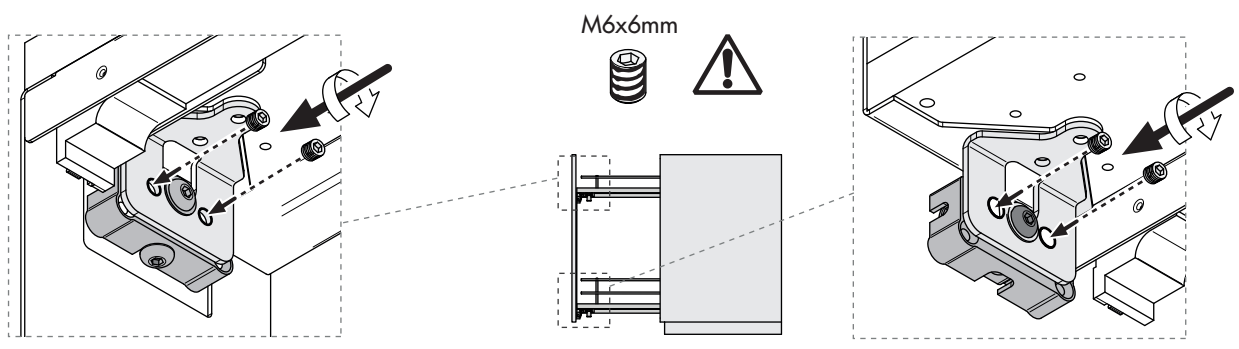


6.3

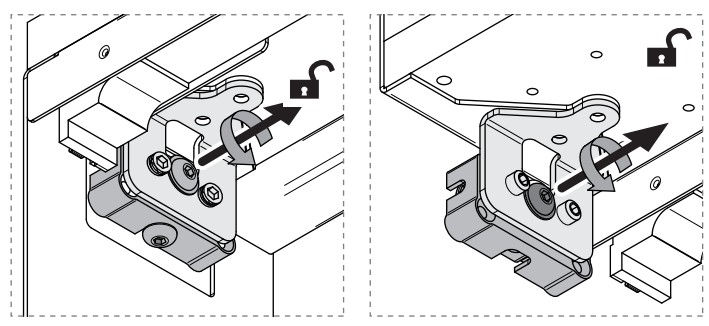


7

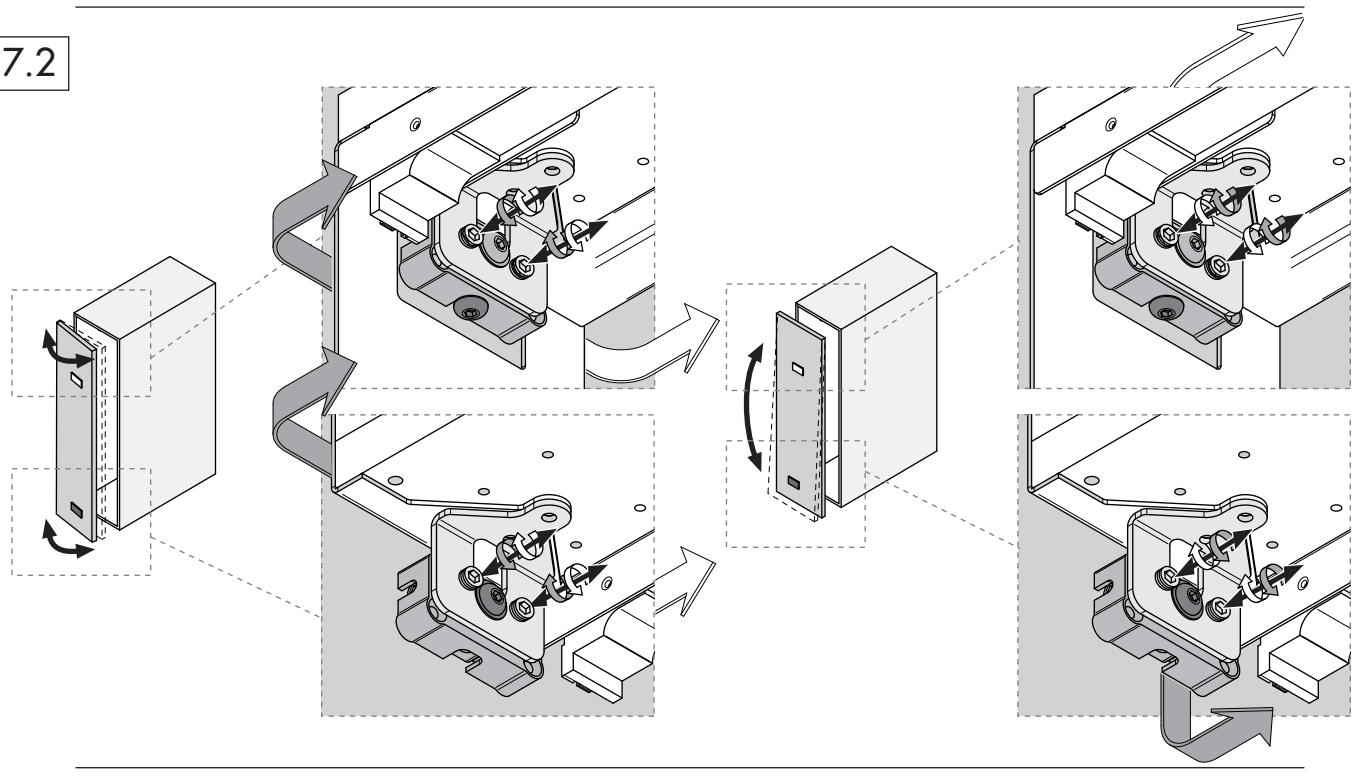
M6x6mm	
x4 	3



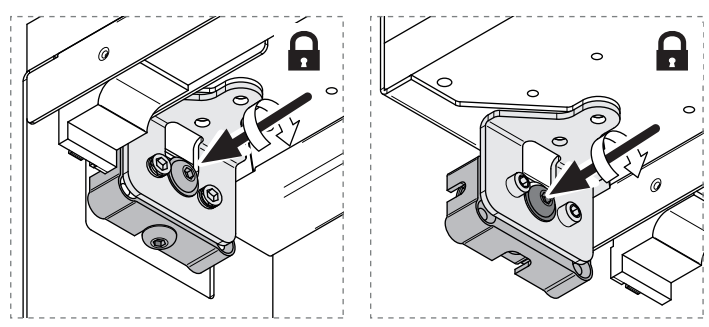
7.1



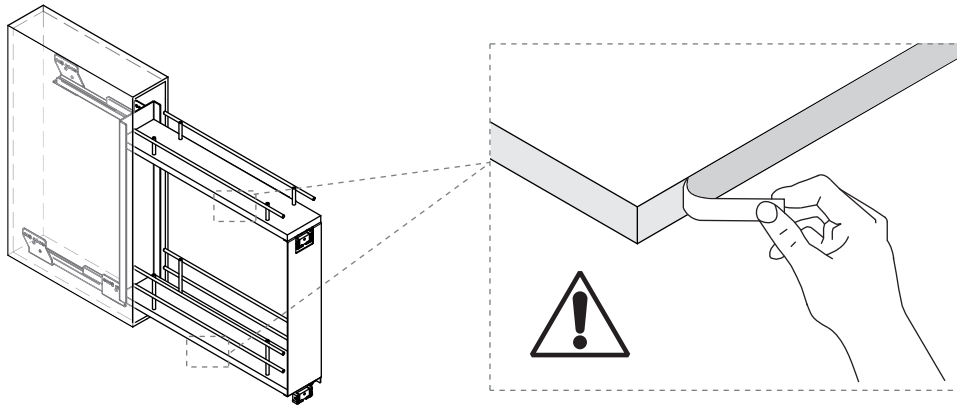
7.2



7.3



8



i Desmontaje | Dismount | Démontage

